

# Руководство по обслуживанию Dell™ Inspiron™ 535/537/545/546




[Технический обзор](#)  
[Подготовка к работе](#)  
[Крышка корпуса компьютера](#)  
[Лицевая панель](#)  
[Память](#)  
[Платы PCI и PCI Express](#)  
[Диски и дисководы](#)

[Вентиляторы](#)  
[Передняя панель ввода-вывода](#)  
[Процессор](#)  
[Системная плата](#)  
[Блок питания](#)  
[Аккумулятор](#)  
[Программа настройки системы](#)

Модели DCME и DCMF

---

## Примечания, предупреждения и предостережения

-  **ПРИМЕЧАНИЕ:** Содержит важную информацию, которая помогает более эффективно работать с компьютером.
-  **ВНИМАНИЕ: ПРЕДУПРЕЖДЕНИЕ** указывает на риск повреждения оборудования или потери данных в случае несоблюдения инструкций.
-  **ОСТОРОЖНО: ВНИМАНИЕ!** указывает на потенциальную опасность повреждения оборудования, получения травм или угрозу для жизни.

В случае приобретения компьютера серии Dell™ в все ссылки на операционные системы Microsoft® Windows® в настоящем документе неприменимы.

---

Информация, содержащаяся в данном документе, может быть изменена без уведомления.  
© Корпорация Dell, 2009. Все права защищены.

Воспроизведение этих материалов в любой форме без письменного разрешения Dell Inc. строго запрещается.

Товарные знаки, используемые в тексте данного документа, *Dell*, логотип *DELL* и *Inspiron* являются товарными знаками Dell Inc.; *Microsoft* и *Windows* являются товарными знаками или охраняемыми товарными знаками Microsoft Corporation в США и (или) других странах.

Прочие товарные знаки и торговые наименования могут использоваться в настоящем документе для обозначения компаний, заявляющих права на такие товарные знаки и наименования, либо для обозначения продукции этих компаний. Корпорация Dell не претендует на права собственности в отношении товарных знаков и торговых наименований других компаний.

Февраль 2009 г.    Ред. A00

[Назад на страницу содержания](#)

## Подготовка к работе

Руководство по обслуживанию Dell™ Inspiron™ 535/537/545/546

- [Технические характеристики](#)
- [Рекомендуемые инструменты](#)
- [Выключение компьютера](#)
- [Инструкции по технике безопасности](#)

В этой главе описывается порядок снятия и установки компонентов компьютера. Если не указано иное, каждая процедура подразумевает соблюдение следующих условий.

- 1 Уже выполнены шаги, описанные в разделах [Выключение компьютера](#) и [Инструкции по технике безопасности](#).
- 1 Прочитана информация по технике безопасности, прилагаемая к компьютеру.
- 1 Компонент можно заменить или (если он приобретался отдельно) установить, выполнив процедуру извлечения/снятия в обратном порядке.

---

## Технические характеристики

Информацию о технических характеристиках см. в *Руководстве по установке*, поставляемом вместе с компьютером, или на веб-сайте поддержки Dell [support.dell.com](http://support.dell.com).

---


## Рекомендуемые инструменты

Для выполнения процедур, описанных в этом документе, могут потребоваться следующие инструменты:

- 1 малая крестовая отвертка
- 1 малая шлицевая отвертка

---

## Выключение компьютера






 **ВНИМАНИЕ:** Во избежание потери данных сохраните и закройте все открытые файлы и выйдите из всех открытых программ, прежде чем выключать компьютер.

- 1 Завершите работу операционной системы.
- 2 Убедитесь, что компьютер и все подключенные внешние устройства выключены. Если компьютер и подключенные устройства не выключились автоматически при завершении работы операционной системы, нажмите и не отпускайте кнопку питания примерно 4 секунды, пока они не выключатся.

---

## Инструкции по технике безопасности

Соблюдайте приведенные ниже инструкции по технике безопасности во избежание повреждения компьютера и для собственной безопасности.

-  **ОСТОРОЖНО:** Перед началом работы с внутренними компонентами компьютера прочитайте инструкции по технике безопасности, прилагаемые к компьютеру. Для получения дополнительной информации о передовом опыте в технике безопасности см. главную страницу о соответствии нормативным документам по адресу [www.dell.com/regulatory\\_compliance](http://www.dell.com/regulatory_compliance).
-  **ВНИМАНИЕ:** Ремонт компьютера должны выполнять только квалифицированные специалисты. Гарантия не распространяется на повреждения, причиной которых стало обслуживание без разрешения компании Dell.
-  **ВНИМАНИЕ:** При отсоединении кабеля тяните его за разъем или за язычок, но не за сам кабель. У некоторых кабелей есть разъемы с фиксирующими лапками. Перед отсоединением такого кабеля необходимо нажать на них. При разъединении разъемов старайтесь разносить их по прямой линии, чтобы не погнуть контакты. Перед подключением кабеля убедитесь, что разъемы правильно расположены относительно друг друга.
-  **ВНИМАНИЕ:** Во избежание повреждения компьютера выполните следующие шаги, прежде чем приступить к работе с внутренними компонентами компьютера.
  - 1 Чтобы не поцарапать крышку компьютера, работы следует выполнять на плоской и чистой поверхности.
  - 2 Выключите компьютер (см. раздел [Выключение компьютера](#)).
-  **ВНИМАНИЕ:** При отсоединении сетевого кабеля сначала отсоедините кабель от компьютера, а затем отсоедините кабель от сетевого устройства.

3. Отсоедините от компьютера все телефонные и сетевые кабели.
4. Отключите компьютер и все внешние устройства от электросети.
5. Нажмите и не отпускайте кнопку питания, пока компьютер не подключен к электросети, чтобы заземлить системную плату.

**△ ВНИМАНИЕ:** Прежде чем касаться каких-либо внутренних компонентов компьютера, снимите статическое электричество, прикоснувшись к некрашеной металлической поверхности, например на задней панели компьютера. Во время работы периодически прикасайтесь к некрашеной металлической поверхности, чтобы снять статическое электричество, которое могло бы повредить внутренние компоненты.

---

[Назад на страницу содержания](#)

## Лицевая панель

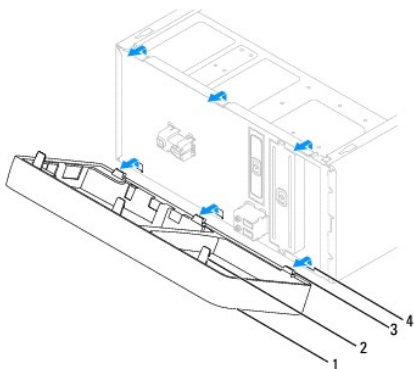
Руководство по обслуживанию Dell™ Inspiron™ 535/537/545/546

- [Снятие лицевой панели](#)
- [Установка лицевой панели](#)

- ⚠ **ОСТОРОЖНО:** Перед началом работы с внутренними компонентами компьютера прочитайте инструкции по технике безопасности, прилагаемые к компьютеру. Дополнительные сведения об эффективных мерах обеспечения безопасности см. на главной странице «О соответствии нормативным документам» по адресу [www.dell.com/regulatory\\_compliance](http://www.dell.com/regulatory_compliance).
- ⚠ **ОСТОРОЖНО:** Во избежание поражения электрическим током обязательно отключайте компьютер от электросети перед снятием крышки корпуса.
- ⚠ **ОСТОРОЖНО:** Не работайте с компьютером, если с него сняты какие-либо крышки (включая крышку корпуса, переднюю панель, заглушки передней панели и т. п.).

### Снятие лицевой панели

1. Выполните процедуры, описанные в разделе [Подготовка к работе](#).
2. Снимите крышку корпуса компьютера (см. раздел [Снятие крышки корпуса компьютера](#)).



1	лицевая панель	2	зажимы лицевой панели (3)
3	фиксаторы лицевой панели (3)	4	вставки лицевой панели (3)

3. Поочередно сожмите и приподнимите каждый из зажимов лицевой панели, чтобы отсоединить их от передней панели.
4. Поверните и потяните лицевую панель в сторону от компьютера, чтобы отсоединить фиксаторы лицевой панели от вставок лицевой панели.
5. Положите лицевую панель в безопасное место.

### Установка лицевой панели

1. Совместите фиксаторы лицевой панели со вставками лицевой панели и вставьте их.
2. Поворачивайте лицевую панель в сторону компьютера, пока фиксаторы лицевой панели не встанут на место.
3. Установите крышку корпуса компьютера (см. раздел [Установка крышки корпуса компьютера](#)).

[Назад на страницу содержания](#)

## Платы PCI и PCI Express

Руководство по обслуживанию Dell™ Inspiron™ 535/537/545/546

- [Снятие фиксирующей скобы платы](#)
- [Установка фиксирующей скобы платы](#)
- [Извлечение плат PCI и PCI Express](#)
- [Установка плат PCI и PCI Express](#)
- [Конфигурирование компьютера после извлечения или установки платы PCI/PCI Express](#)

**⚠ ОСТОРОЖНО:** Перед началом работы с внутренними компонентами компьютера прочитайте инструкции по технике безопасности, прилагаемые к компьютеру. Дополнительные сведения об эффективных мерах обеспечения безопасности см. на главной странице «О соответствии нормативным документам» по адресу [www.dell.com/regulatory\\_compliance](http://www.dell.com/regulatory_compliance).

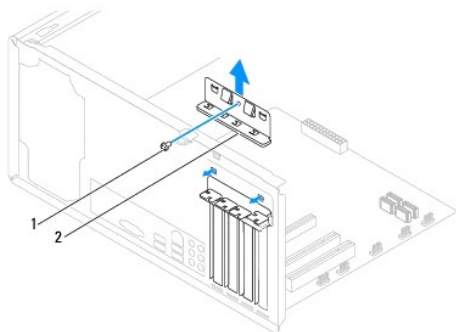
**⚠ ОСТОРОЖНО:** Во избежание поражения электрическим током обязательно отключайте компьютер от электросети перед снятием крышки корпуса.

**⚠ ОСТОРОЖНО:** Не работайте с компьютером, если с него сняты какие-либо крышки (включая крышку корпуса, переднюю панель, заглушки передней панели и т. п.).

### Снятие фиксирующей скобы платы

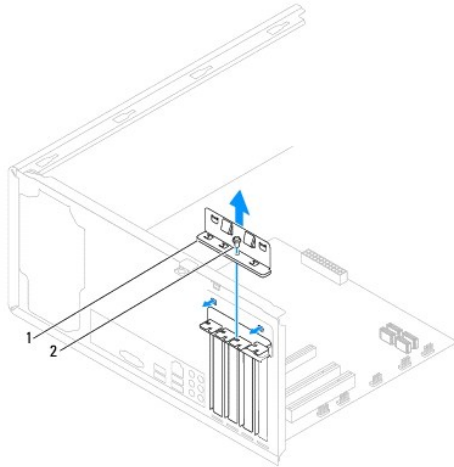
1. Выполните процедуры, описанные в разделе [Подготовка к работе](#).
2. Снимите крышку корпуса компьютера (см. раздел [Снятие крышки корпуса компьютера](#)).
3. Выкрутите винт, удерживающий фиксирующую скобу платы.
4. Приподнимите фиксирующую скобу платы и отложите ее в сторону, в безопасной место.

**Inspiron™ 535/537**



1	винт	2	фиксирующая скоба платы
---	------	---	-------------------------

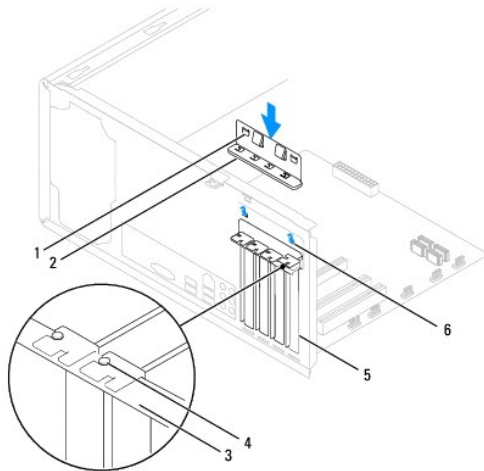
Inspiron 545/546



1	фиксирующая скоба платы	2	винт
---	-------------------------	---	------

## Установка фиксирующей скобы платы

1. Выполните процедуры, описанные в разделе [Подготовка к работе](#).
2. Установите фиксирующую скобу платы, убедившись в соблюдении следующих условий:
  - 1 направляющий зажим совмещен с направляющей выемкой;
  - 1 верхние части всех плат и заглушек находятся на одном уровне с выравнивающим стержнем;
  - 1 выемка в верхней части платы или заглушки попадает на направляющую.



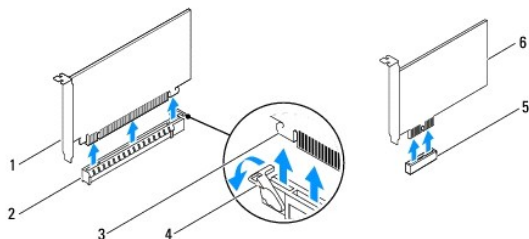
1	направляющие зажимы (2)	2	фиксирующая скоба платы	3	установочная планка
4	направляющая выравнивания	5	заглушка	6	направляющая выемка (2)

3. Затяните винт, крепящий фиксирующую скобу платы.

## Извлечение плат PCI и PCI Express

1. Выполните процедуры, описанные в разделе [Подготовка к работе](#).
2. Снимите крышку корпуса компьютера (см. раздел [Снятие крышки корпуса компьютера](#)).

3. Снимите фиксирующую скобу платы (см. [Снятие фиксирующей скобы платы](#)).
4. При необходимости отсоедините от платы все подключенные кабели.
  - 1 При работе с платой PCI или PCI Express x1 возьмите ее за верхние углы и освободите из разъема.
  - 1 При работе с платой PCI Express x16 надавите на механизм фиксации, возьмите ее за верхние углы и освободите из разъема.



1	плата PCI Express x16	2	слот платы PCI Express x16	3	фиксатор
4	механизм фиксации	5	слот платы PCI Express x1	6	плата PCI Express x1

5. Если устанавливать другую плату не планируется, установите в пустое отверстие для платы заглушку.

**ПРИМЕЧАНИЕ:** Для соблюдения сертификационных требований ФКС к компьютеру необходимо закрывать незанятые слоты плат заглушками. Заглушки также препятствуют попаданию пыли и грязи внутрь компьютера.

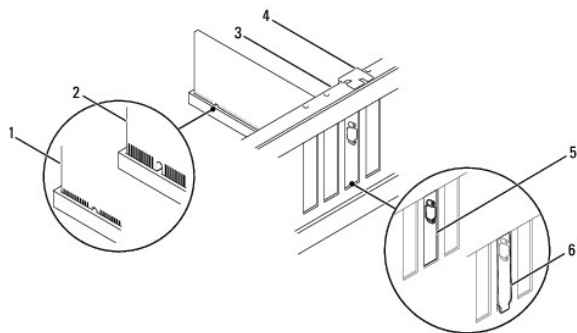
6. Установите фиксирующую скобу платы (см. [Установка фиксирующей скобы платы](#)).
7. Установите крышку компьютера, подключите компьютер и устройства к электросети и включите их.
8. Удалите драйвер платы из операционной системы.
9. Информацию о завершении процедуры извлечения см. в разделе [Конфигурирование компьютера после извлечения или установки платы PCI/PCI Express](#).

## Установка плат PCI и PCI Express

1. Выполните процедуры, описанные в разделе [Подготовка к работе](#).
2. Снимите крышку корпуса компьютера (см. раздел [Снятие крышки корпуса компьютера](#)).
3. Снимите фиксирующую скобу платы (см. [Снятие фиксирующей скобы платы](#)).
4. Подготовьте плату к установке.

Подробную информацию о настройках платы, внутренних соединениях и других вопросах, касающихся взаимодействия платы с компьютером, можно найти в документации, поставляемой вместе с платой.

5. Вставьте плату в разъем и с усилием нажмите на нее. Убедитесь, что плата плотно встала на место.

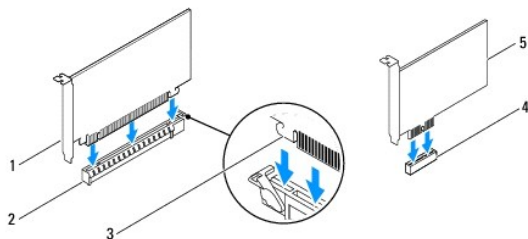


1	полностью вставленная плата	2	не полностью вставленная плата	3	установочная планка
---	-----------------------------	---	--------------------------------	---	---------------------

4	направляющая выравнивания	5	заглушка в слоте	6	заглушка, не попавшая в слот
---	---------------------------	---	------------------	---	------------------------------

6. При установке платы PCI Express в разъем для 16-канальной платы расположите плату так, чтобы выровнять зажимное гнездо с зажимом.

7. Вставьте плату в разъем и с усилием нажмите на нее. Убедитесь, что плата плотно встала на место.



1	плата PCI Express x16	2	слот платы PCI Express x16	3	фиксатор
4	слот платы PCI Express x1	5	плата PCI Express x1		

8. Установите фиксирующую скобу платы (см. [Установка фиксирующей скобы платы](#)).

9. Подключите все кабели, которые должны быть подсоединены к плате.

Информацию о кабельных подключениях платы смотрите в прилагаемой к ней документации.

**ВНИМАНИЕ:** Не укладывайте кабели поверх плат или за ними. Укладка кабелей поверх плат может помешать нормальному закрытию крышки корпуса компьютера или привести к повреждению оборудования.

10. Установите крышку компьютера, подключите компьютер и устройства к электросети и включите их.

11. Порядок установки описан в разделе [Конфигурирование компьютера после извлечения или установки платы PCI/PCI Express](#).

## Конфигурирование компьютера после извлечения или установки платы PCI/PCI Express

**ПРИМЕЧАНИЕ:** Информацию о расположении внешних разъемов смотрите в Руководстве по установке. Информацию по установке драйверов и программного обеспечения для платы смотрите в прилагаемой к ней документации.

	Установлена	Извлечена
<b>Звуковая плата</b>	<ol style="list-style-type: none"> <li>1. Войдите в программу настройки системы (см. <a href="#">Вход в программу настройки системы</a>).</li> <li>2. Перейдите к пункту <b>Onboard Audio Controller</b> (Звуковой контроллер на плате) и измените настройку на <b>Disabled</b> (Выключено).</li> <li>3. Подсоедините внешние звуковые устройства к разъемам звуковой платы.</li> </ol>	<ol style="list-style-type: none"> <li>1. Войдите в программу настройки системы (см. <a href="#">Вход в программу настройки системы</a>).</li> <li>2. Перейдите к пункту <b>Onboard Audio Controller</b> (Звуковой контроллер на плате) и измените настройку на <b>Enabled</b> (Включено).</li> <li>3. Подсоедините внешние звуковые устройства к разъемам на задней панели компьютера.</li> </ol>
<b>Сетевая плата</b>	<ol style="list-style-type: none"> <li>1. Войдите в программу настройки системы (см. <a href="#">Вход в программу настройки системы</a>).</li> <li>2. Перейдите к пункту <b>Onboard LAN Controller</b> (Контроллер LAN на плате) и измените настройку на <b>Disabled</b> (Выключено).</li> <li>3. Подсоедините сетевой кабель к разъему сетевой платы.</li> </ol>	<ol style="list-style-type: none"> <li>1. Войдите в программу настройки системы (см. <a href="#">Вход в программу настройки системы</a>).</li> <li>2. Перейдите к пункту <b>Onboard LAN Controller</b> (Контроллер LAN на плате) и измените настройку на <b>Enabled</b> (Включено).</li> <li>3. Подсоедините сетевой кабель к встроенному разъему локальной сети.</li> </ol>



[Назад на страницу содержания](#)

[Назад на страницу содержания](#)

## Аккумулятор

Руководство по обслуживанию Dell™ Inspiron™ 535/537/545/546

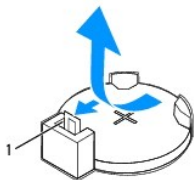
- [Извлечение аккумулятора](#)
- [Замена аккумулятора](#)

- ⚠ **ОСТОРОЖНО:** Перед началом работы с внутренними компонентами компьютера прочитайте инструкции по технике безопасности, прилагаемые к компьютеру. Дополнительные сведения об эффективных мерах обеспечения безопасности см. на главной странице «О соответствии нормативным документам» по адресу [www.dell.com/regulatory\\_compliance](http://www.dell.com/regulatory_compliance).
- ⚠ **ОСТОРОЖНО:** При неправильной установке новый аккумулятор может взорваться. Заменять аккумулятор следует только таким же аккумулятором или аккумулятором аналогичного типа, рекомендованной изготовителем. Утилизируйте использованные аккумуляторы в соответствии с инструкциями изготовителя.
- ⚠ **ОСТОРОЖНО:** Во избежание поражения электрическим током обязательно отключайте компьютер от электросети перед снятием крышки корпуса.
- ⚠ **ОСТОРОЖНО:** Не работайте с компьютером, если с него сняты какие-либо крышки (включая крышку корпуса, переднюю панель, заглушки передней панели и т. п.).

### Извлечение аккумулятора

1. Запишите значения параметров на всех экранах программы настройки системы (см. [Программа настройки системы](#)), чтобы после установки нового аккумулятора восстановить все необходимые настройки.
2. Выполните процедуры, описанные в разделе [Подготовка к работе](#).
3. Снимите крышку корпуса компьютера (см. раздел [Снятие крышки корпуса компьютера](#)).
4. Найдите гнездо аккумулятора (см. раздел [Компоненты системной платы](#)).

- ⚠ **ВНИМАНИЕ:** Если вы извлекаете аккумулятор из гнезда, подцепив его каким-либо тупым предметом, соблюдайте осторожность, чтобы не задеть системную плату этим предметом. Убедитесь, что этот предмет вставлен между аккумулятором и гнездом, прежде чем попытаетесь извлечь аккумулятор. Иначе можно повредить системную плату, подцепив гнездо или нарушив токопроводящие дорожки схем на системной плате.

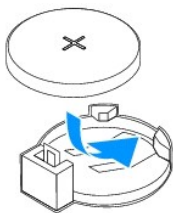


1 рычажок фиксатора аккумулятора

5. Нажмите рычажок фиксатора аккумулятора, чтобы извлечь аккумулятор.

### Замена аккумулятора

1. Установите новый аккумулятор (CR2032) в гнездо меткой + вверх и надавите на него, для того чтобы он встал на место.



2. Установите крышку корпуса компьютера (см. раздел [Установка крышки корпуса компьютера](#)).
3. Подключите компьютер и устройства к электросети и включите их.

4. Войдите в программу настройки системы (см. раздел [Вход в программу настройки системы](#)) и восстановите настройки, записанные на [шаг 1](#).
- 

[Назад на страницу содержания](#)

[Назад на страницу содержания](#)

## Крышка корпуса компьютера

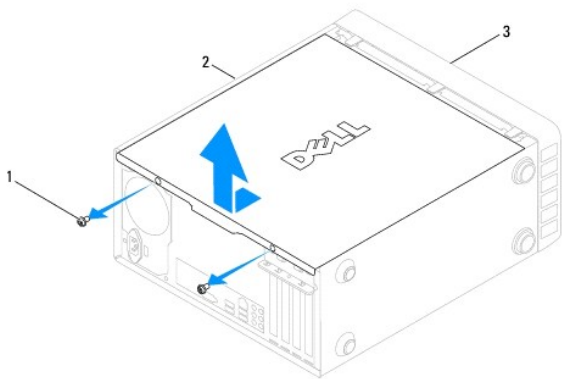
Руководство по обслуживанию Dell™ Inspiron™ 535/537/545/546

- [Снятие крышки корпуса компьютера](#)
- [Установка крышки корпуса компьютера](#)

- ⚠ **ОСТОРОЖНО:** Перед началом работы с внутренними компонентами компьютера прочитайте инструкции по технике безопасности, прилагаемые к компьютеру. Дополнительные сведения об эффективных мерах обеспечения безопасности см. на главной странице «О соответствии нормативным документам» по адресу [www.dell.com/regulatory\\_compliance](http://www.dell.com/regulatory_compliance).
- ⚠ **ОСТОРОЖНО:** Во избежание поражения электрическим током обязательно отключайте компьютер от электросети перед снятием крышки корпуса.
- ⚠ **ОСТОРОЖНО:** Не работайте с компьютером, если с него сняты какие-либо крышки (включая крышку корпуса, переднюю панель, заглушки передней панели и т. п.).
- ⚠ **ВНИМАНИЕ:** Убедитесь в наличии достаточного пространства, на котором можно разместить компьютер со снятой крышкой (потребуется не менее 30 см на рабочем столе).

### Снятие крышки корпуса компьютера

1. Выполните процедуры, описанные в разделе [Подготовка к работе](#).
2. Положите компьютер на бок, крышкой вверх.
3. С помощью отвертки выверните два винта, которыми крепится крышка.

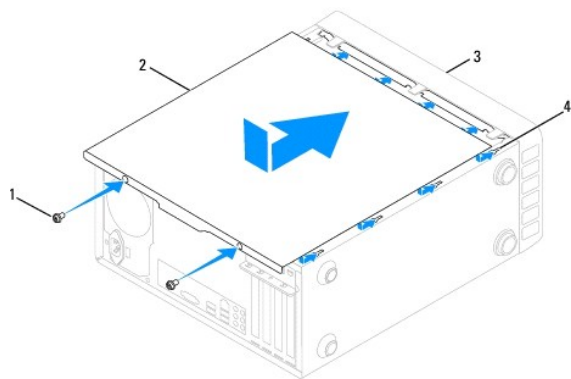


1	винты (2)	2	крышка корпуса компьютера	3	передняя панель компьютера
---	-----------	---	---------------------------	---	----------------------------

4. Снимите крышку корпуса компьютера, отводя ее в сторону от передней панели компьютера и приподнимая ее.
5. Отложите крышку в безопасное место.

### Установка крышки корпуса компьютера

1. Убедитесь, что все кабели подключены, а свернутые кабели не мешают.
2. Проверьте, не осталось ли в компьютере инструментов или других посторонних предметов.
3. Совместите выступы в нижней части крышки компьютера со слотами, расположенными вдоль кромки компьютера.
4. Нажмите на крышку компьютера вниз и сместите ее по направлению к передней части компьютера, пока не услышите щелчок и не почувствуете, что крышка компьютера встала на свое место.
5. Убедитесь, что крышка установлена правильно.
6. Установите и затяните с помощью отвертки два винта, фиксирующие крышку компьютера.



1	винты (2)	2	крышка корпуса компьютера
3	передняя панель компьютера	4	слот

7. Установите компьютер вертикально.

**⚠ ВНИМАНИЕ:** Убедитесь, что ни одно из вентиляционных отверстий системы не заблокировано. В случае их блокировки могут возникнуть серьезные проблемы ввиду перегрева.

---

[Назад на страницу содержания](#)

## Процессор

### Руководство по обслуживанию Dell™ Inspiron™ 535/537/545/546

- [Извлечение процессора](#)
- [Извлечение и установка процессора](#)

- ⚠ **ОСТОРОЖНО:** Перед началом работы с внутренними компонентами компьютера прочитайте инструкции по технике безопасности, прилагаемые к компьютеру. Дополнительные сведения об эффективных мерах обеспечения безопасности см. на главной странице «О соответствии нормативным документам» по адресу [www.dell.com/regulatory\\_compliance](http://www.dell.com/regulatory_compliance).
- ⚠ **ОСТОРОЖНО:** Во избежание поражения электрическим током обязательно отключайте компьютер от электросети перед снятием крышки корпуса.
- ⚠ **ОСТОРОЖНО:** Не работайте с компьютером, если с него сняты какие-либо крышки (включая крышку корпуса, переднюю панель, заглушки передней панели и т.п.).
- ⚠ **ВНИМАНИЕ:** Не выполняйте следующие шаги, если вы не знакомы с процедурами снятия и установки аппаратных средств. Неправильное выполнение этих шагов может привести к повреждению системной платы. Сведения о техническом обслуживании см. в Руководстве по установке.

## Извлечение процессора

1. Выполните процедуры, описанные в разделе [Подготовка к работе](#).
2. Снимите крышку корпуса компьютера (см. раздел [Снятие крышки корпуса компьютера](#)).

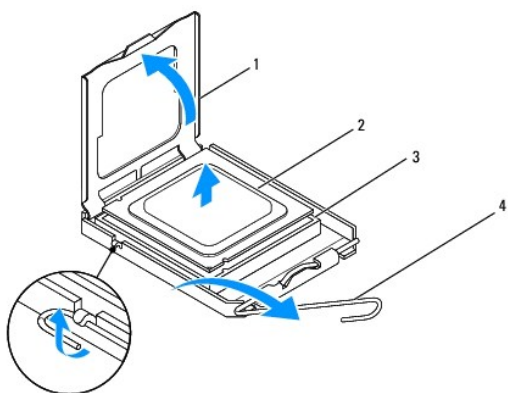
⚠ **ВНИМАНИЕ:** Несмотря на пластмассовый кожух, радиатор в сборе может очень сильно нагреваться при обычной работе. Чтобы к нему можно было прикасаться, должно пройти определенное время после выключения компьютера.

3. Извлеките блок вентилятора и радиатора процессора из компьютера (см. раздел [Снятие блока вентилятора и радиатора процессора](#)).

📌 **ПРИМЕЧАНИЕ:** Если для нового процессора не требуется новый радиатор, повторно используйте исходный блок радиатора при замене процессора.

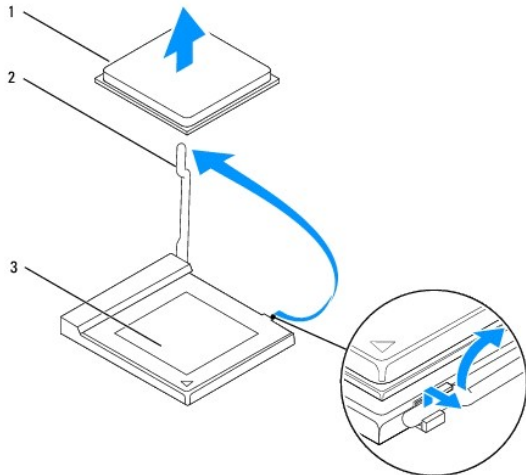
4. Нажмите на рычажок фиксатора и высвободите его из-под выступа, которым он удерживается.
5. Откройте крышку процессора, если применимо.

#### Inspiron™ 535/537/545



1	крышка процессора	2	процессор
3	гнездо	4	рычажок фиксатора

#### Inspiron 546



1	процессор	2	рычажок фиксатора
3	гнездо		

⚠ **ВНИМАНИЕ:** При замене процессора не прикасайтесь ни к каким контактам внутри гнезда и не допускайте, чтобы какие-либо предметы попадали на контакты в гнезде.

6. Аккуратно поднимите процессор, чтобы извлечь его из гнезда.

Оставьте рычажок фиксатора в верхнем положении, чтобы гнездо было готово для установки нового процессора.

## Извлечение и установка процессора

⚠ **ВНИМАНИЕ:** Снимите статическое электричество, прикоснувшись к неокрашенной металлической поверхности на задней панели компьютера.

⚠ **ВНИМАНИЕ:** При замене процессора не прикасайтесь ни к каким контактам внутри гнезда и не допускайте, чтобы какие-либо предметы попадали на контакты в гнезде.

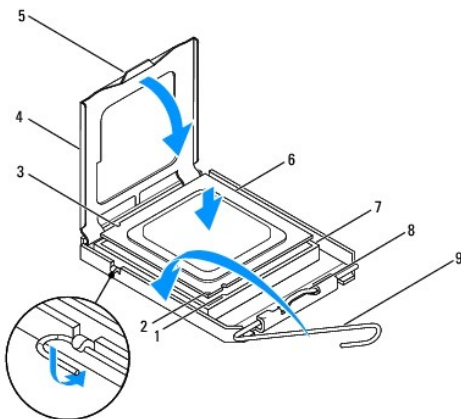
1. Выполните процедуры, описанные в разделе [Подготовка к работе](#).

2. Распаковывая новый процессор, соблюдайте осторожность, чтобы не прикоснуться к нижней части процессора.

⚠ **ВНИМАНИЕ:** Во избежание неустраняемого повреждения процессора и компьютера необходимо правильно установить процессор в гнездо перед включением компьютера.

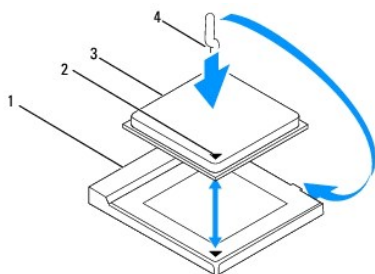
3. Если рычаг фиксатора на гнезде не в верхнем положении, поднимите его.

Inspiron 535/537/545



1	передняя направляющая прорезь	2	указатель контакта «1» процессора	3	задняя направляющая прорезь
4	крышка процессора	5	центральная защелка крышки	6	процессор
7	гнездо	8	выступ	9	рычажок фиксатора

#### Inspiron 546



1	гнездо	2	указатель контакта «1» процессора
3	процессор	4	рычажок фиксатора

4. Inspiron 535/537/545: совместите переднюю и заднюю направляющие выемки на процессоре с передней и задней направляющими выемками на гнезде.

5. Совместите контакты «1» на процессоре и на разъеме.

**ВНИМАНИЕ:** Во избежание повреждения контактов правильно совместите процессор с гнездом и не прилагайте чрезмерных усилий во время установки процессора.

6. Аккуратно вставьте процессор в гнездо и убедитесь, что он расположен правильно.

7. Когда процессор полностью установится в гнездо, закройте крышку процессора.

Убедитесь в том, что выступ на крышке процессора расположен под центральной защелкой крышки на гнезде.

8. Переведите рычаг крепления гнезда назад к гнезду и зафиксируйте его на месте, чтобы закрепить процессор.

9. Удалите термопасту с нижней части радиатора.

**ВНИМАНИЕ:** Не забудьте нанести новую термопасту. Новая термопаста необходима для обеспечения достаточного термоскрепления, которое является обязательным условием для оптимальной работы процессора.

10. Нанесите новую термопасту на верхнюю поверхность процессора.

11. Установите вентилятор процессора и блок радиатора (см. [Установка блока вентилятора и радиатора процессора](#)).

**ВНИМАНИЕ:** Убедитесь, что вентилятор и радиатор процессора в сборе плотно встали на свое место и надежно закреплены.

12. Установите крышку корпуса компьютера (см. раздел [Установка крышки корпуса компьютера](#)).

[Назад на страницу содержания](#)



## Диски и дисководы

### Руководство по обслуживанию Dell™ Inspiron™ 535/537/545/546

- [Извлечение жесткого диска](#)
- [Установка жесткого диска](#)
- [Извлечение устройства чтения мультимедийных карт](#)
- [Установка устройства чтения карт памяти](#)
- [Извлечение дисковода оптических дисков](#)
- [Установка оптического дисковода](#)

- ⚠ **ОСТОРОЖНО:** Перед началом работы с внутренними компонентами компьютера прочитайте инструкции по технике безопасности, прилагаемые к компьютеру. Дополнительные сведения об эффективных мерах обеспечения безопасности см. на главной странице «О соответствии нормативным документам» по адресу [www.dell.com/regulatory\\_compliance](http://www.dell.com/regulatory_compliance).
- ⚠ **ОСТОРОЖНО:** Во избежание поражения электрическим током обязательно отключайте компьютер от электросети перед снятием крышки корпуса.
- ⚠ **ОСТОРОЖНО:** Не работайте с компьютером, если с него сняты какие-либо крышки (включая крышку корпуса, переднюю панель, заглушки передней панели и т. п.).

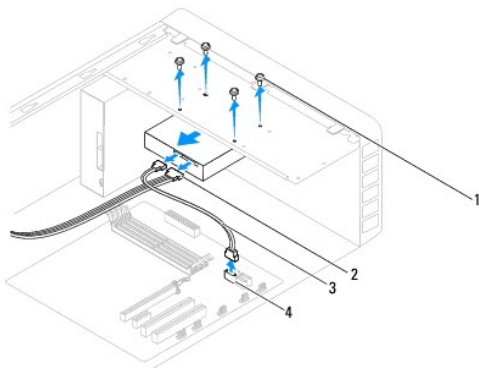
## Извлечение жесткого диска

⚠ **ВНИМАНИЕ:** Перед заменой жесткого диска, содержащего ценную информацию, создайте резервную копию всех хранящихся на нем файлов.

1. Выполните процедуры, описанные в разделе [Подготовка к работе](#).
2. Снимите крышку корпуса компьютера (см. раздел [Снятие крышки корпуса компьютера](#)).
3. Отключите кабель энергоснабжения, а также интерфейсный кабель дисковода гибких дисков от дисковода.

🔧 **ПРИМЕЧАНИЕ:** Если вы не собираетесь заменить жесткий диск, отсоедините второй конец кабеля передачи данных от системной платы и отложите его в сторону. Можно использовать кабель передачи данных для установки жесткого диска в будущем.

🔧 **ПРИМЕЧАНИЕ:** Расположение и число разъемов SATA может быть разным, в зависимости от модели вашего компьютера. Дополнительную информацию смотрите в разделе [Компоненты системной платы](#).



1	винты (4)	2	кабель питания
3	кабель передачи данных	4	разъем SATA на системной плате

⚠ **ВНИМАНИЕ:** Соблюдайте осторожность, чтобы не поцарапать отверстия для винтов отверткой, так как в этом месте сборка монтажной платы жесткого диска не защищена.

4. Выкрутите четыре винта, фиксирующие жесткий диск.
5. Выдвиньте диск наружу в направлении задней части компьютера.
6. Если после извлечения жесткого диска конфигурация дисков изменилась, убедитесь, что вы отразили это изменение в параметрах системы (см. раздел [Программа настройки системы](#)).
7. Установите крышку корпуса компьютера (см. раздел [Установка крышки корпуса компьютера](#)).

8. Подключите компьютер и остальные устройства к электрической розетке.

---

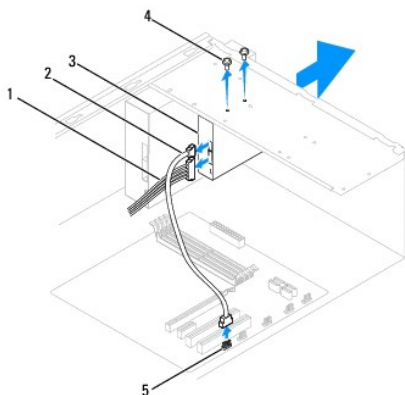
## Установка жесткого диска

1. Выполните процедуры, описанные в разделе [Подготовка к работе](#).
2. Снимите крышку корпуса компьютера (см. раздел [Снятие крышки корпуса компьютера](#)).
3. Просмотрите документацию к диску, чтобы убедиться в том, что диск сконфигурирован для данного компьютера.
4. Задвиньте жесткий диск в отсек.
5. Закрутите четыре винта, крепящих жесткий диск к салазкам.
6. Подсоедините к жесткому диску кабели питания и передачи данных.
7. Подсоедините кабель данных к разъему на системной плате.
8. Проверьте все кабели, чтобы убедиться, что они надлежащим образом подключены и надежно установлены.
9. Установите крышку корпуса компьютера (см. раздел [Установка крышки корпуса компьютера](#)).
10. Подключите компьютер и устройства к электросети и включите их.
11. Инструкции по установке дополнительных программ, необходимых для работы диска, см. в документации, поставляемой с диском.
12. Проверьте, отражены ли в программе настройки системы изменения конфигурации дисков (см. раздел [Вход в программу настройки системы](#)).

---


## Извлечение устройства чтения мультимедийных карт


1. Выполните процедуры, описанные в разделе [Подготовка к работе](#).
2. Снимите крышку корпуса компьютера (см. раздел [Снятие крышки корпуса компьютера](#)).
3. Снимите лицевую панель (смотрите раздел [Снятие лицевой панели](#)).



1	кабель питания	2	кабель USB устройства FlexBay	3	устройство чтения карт памяти (имеется не во всех компьютерах)
4	специальные винты (2)	5	разъем USB на системной плате		

4. Отключите кабель USB-устройства FlexBay и кабель питания в задней части устройства чтения карт памяти.

 **ПРИМЕЧАНИЕ:** Если заменять устройство чтения карт памяти не планируется, отсоедините второй конец кабеля USB устройства FlexBay от системной платы и отложите его в сторону. Установить устройства чтения карт памяти можно позднее с помощью USB-кабеля устройства FlexBay.

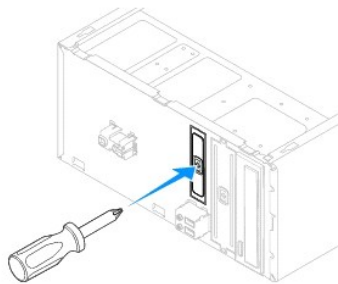
 **ПРИМЕЧАНИЕ:** Положение внутреннего разъема USB может быть разным (в зависимости от модели вашего компьютера). Дополнительную информацию смотрите в разделе [Компоненты системной платы](#).

5. Выкрутите два винта, фиксирующие устройство чтения карт памяти.
6. Выдвиньте устройство чтения карт памяти с передней стороны компьютера.
7. Установите на место лицевую панель (смотрите раздел [Установка лицевой панели](#)).
8. Установите крышку корпуса компьютера (см. раздел [Установка крышки корпуса компьютера](#)).
9. Подключите компьютер и устройства к электросети и включите их.


---

## Установка устройства чтения карт памяти

1. Выполните процедуры, описанные в разделе [Подготовка к работе](#).
2. Снимите крышку корпуса компьютера (см. раздел [Снятие крышки корпуса компьютера](#)).
3. Снимите лицевую панель (смотрите раздел [Снятие лицевой панели](#)).
4. Если устройство чтения карт памяти устанавливается в первый раз, снимите металлическую заглушку. Совместите наконечник крестообразной отвертки со слотом на отрывной металлической плате и проверните отвертку наружу, чтобы оторвать и извлечь металлическую пластину.



5. Осторожно вставьте устройство чтения карт памяти на место, в слот FlexBay.
6. Совместите резьбовые отверстия устройства чтения карт памяти с резьбовыми отверстиями FlexBay.
7. Затяните два винта, закрепив устройство чтения карт памяти в слоте FlexBay.

 **ПРИМЕЧАНИЕ:** Перед подключением кабеля FlexBay убедитесь, что устройство чтения карт памяти установлено.

8. Подключите кабель USB-устройства FlexBay и кабель питания к задней части устройства чтения карт памяти.
9. Подключите кабель USB-устройства FlexBay к внутреннему разъему USB на системной плате (см. раздел [Компоненты системной платы](#)).
10. Установите на место лицевую панель (смотрите раздел [Установка лицевой панели](#)).
11. Установите крышку корпуса компьютера (см. раздел [Установка крышки корпуса компьютера](#)).
12. Подключите компьютер и устройства к электросети и включите их.

---

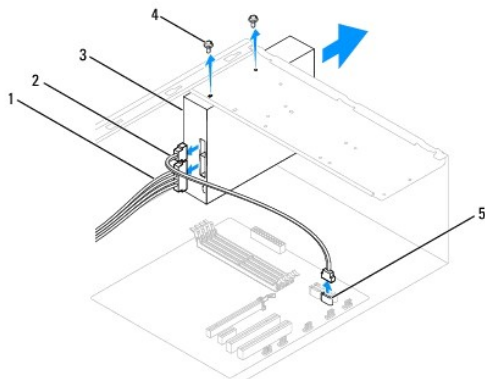
## Извлечение дисковода оптических дисков

1. Выполните процедуры, описанные в разделе [Подготовка к работе](#).
2. Снимите крышку корпуса компьютера (см. раздел [Снятие крышки корпуса компьютера](#)).
3. Снимите лицевую панель (смотрите раздел [Снятие лицевой панели](#)).

- Отключите кабель питания и кабель передачи данных от задней панели дисковода для оптических дисков.

**ПРИМЕЧАНИЕ:** Если заменять оптический дисковод не планируется, отсоедините второй конец кабеля передачи данных от системной платы и отложите его в сторону. Установить оптический дисковод можно позднее с помощью кабеля передачи данных.

**ПРИМЕЧАНИЕ:** Расположение и число разъемов SATA может быть разным (в зависимости от модели вашего компьютера). Дополнительную информацию смотрите в разделе [Компоненты системной платы](#).



1	кабель питания	2	кабель передачи данных	3	оптический дисковод
4	специальные винты (2)	5	разъем SATA на системной плате		

- Выкрутите два винта, крепящие дисковод оптических дисков.
- Выдвиньте дисковод оптических дисков с передней стороны компьютера.
- Установите на место лицевую панель (смотрите раздел [Установка лицевой панели](#)).
- Установите крышку корпуса компьютера (см. раздел [Установка крышки корпуса компьютера](#)).
- Подключите компьютер и устройства к электросети и включите их.
- Настройка дисков в программе настройки системы (см. раздел [Параметры настройки системы](#)).

---

## Установка оптического дисковода

- Выполните процедуры, описанные в разделе [Подготовка к работе](#).
- Снимите крышку корпуса компьютера (см. раздел [Снятие крышки корпуса компьютера](#)).
- Снимите лицевую панель (смотрите раздел [Снятие лицевой панели](#)).
- Осторожно вставьте дисковод на место.
- Совместите резьбовые отверстия в оптическом дисковode с резьбовыми отверстиями в отсеке.
- Закрутите два винта, которыми оптический дисковод крепится к системной плате.
- Подсоедините к оптическому дисковode кабели питания и передачи данных.
- Установите на место лицевую панель (смотрите раздел [Установка лицевой панели](#)).
- Установите крышку корпуса компьютера (см. раздел [Установка крышки корпуса компьютера](#)).
- Подключите компьютер и устройства к электросети и включите их.

Инструкции по установке дополнительных программ, необходимых для работы диска, см. в документации, поставляемой с диском.

- Проверьте, отражены ли в программе настройки системы изменения конфигурации дисков (см. раздел [Вход в программу настройки системы](#)).
-

[Назад на страницу содержания](#)

## Вентиляторы

### Руководство по обслуживанию Dell™ Inspiron™ 535/537/545/546

- [Снятие блока вентилятора и радиатора процессора](#)
- [Установка блока вентилятора и радиатора процессора](#)
- [Снятие вентилятора корпуса](#)
- [Установка вентилятора шасси](#)

- ⚠ **ОСТОРОЖНО:** Перед началом работы с внутренними компонентами компьютера прочитайте инструкции по технике безопасности, прилагаемые к компьютеру. Дополнительные сведения об эффективных мерах обеспечения безопасности см. на главной странице «О соответствии нормативным документам» по адресу [www.dell.com/regulatory\\_compliance](http://www.dell.com/regulatory_compliance).
- ⚠ **ОСТОРОЖНО:** Во избежание риска поражения электрическим током, получения травм от движущихся лопастей вентилятора или других непредвиденных травм обязательно отключайте компьютер от электросети, прежде чем снимать крышку.
- ⚠ **ОСТОРОЖНО:** Не работайте с компьютером, если с него сняты какие-либо крышки (включая крышку корпуса, переднюю панель, заглушки передней панели и т. п.).

## Снятие блока вентилятора и радиатора процессора

- ⚠ **ВНИМАНИЕ:** Блок вентилятора и радиатора процессора представляет собой единое устройство. Не пытайтесь извлечь вентилятор отдельно.
- ⚠ **ВНИМАНИЕ:** Не касайтесь лопастей вентилятора при извлечении вентилятора и радиатора процессора в сборе. Это может привести к повреждению вентилятора.

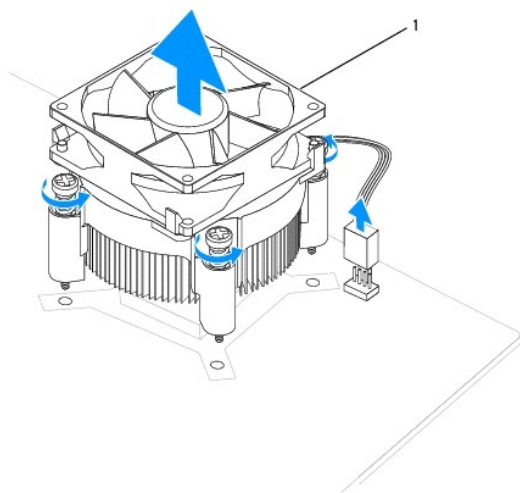
1. Выполните процедуры, описанные в разделе [Подготовка к работе](#).
2. Снимите крышку корпуса компьютера (см. раздел [Снятие крышки корпуса компьютера](#)).
3. Подсоедините кабель блока вентилятора и радиатора процессора к разъему вентилятора процессора на системной плате (см. [Компоненты системной платы](#)).
4. Осторожно отведите в сторону все кабели, которые проходят над вентилятором и радиатором процессора в сборе.

- ⚠ **ВНИМАНИЕ:** Несмотря на пластмассовый кожух, вентилятор и радиатор в сборе могут очень сильно нагреваться при обычной работе. Чтобы к нему можно было прикасаться, должно пройти определенное время после выключения компьютера.

5. Снятие блока вентилятора и радиатора процессора.

### Inspiron™ 535/537/545

- а. Открутите четыре невыпадающих винта, фиксирующие вентилятор процессора и блок радиатора, и приподнимите блок, не допуская перекосов.

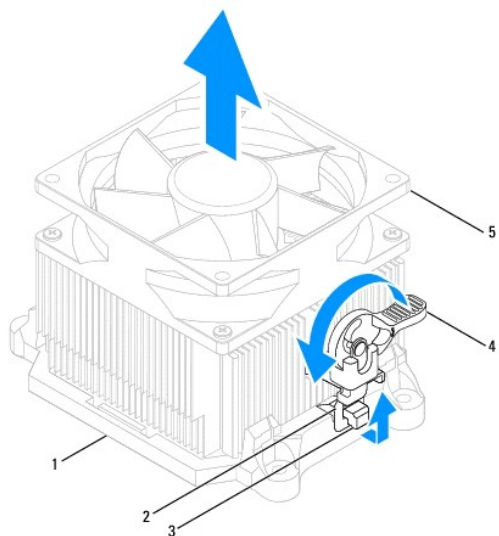


1 блок вентилятора и радиатора процессора

- 📌 **ПРИМЕЧАНИЕ:** Вентилятор процессора и блок радиатора вашего компьютера могут выглядеть несколько иначе, чем показано на иллюстрации выше.

#### Inspiron 546

- a. Поверните прижимной рычаг на 180° против часовой стрелки для снятия фиксации зажимной скобы на выступе крепления.
- b. Аккуратно поверните блок радиатора и вентилятора процессора вверх и извлеките его из компьютера. Положите блок радиатора и вентилятора процессора на его верхнюю поверхность, чтобы термопаста была обращена вверх.



1	крепление	2	зажимная скоба	3	выступ крепления
4	прижимной рычаг	5	блок вентилятора и радиатора процессора		

 **ПРИМЕЧАНИЕ:** Вентилятор процессора и блок радиатора вашего компьютера могут выглядеть несколько иначе, чем показано на иллюстрации выше.

## Установка блока вентилятора и радиатора процессора

 **ВНИМАНИЕ:** При установке вентилятора на место убедитесь, что не зажаты провода, соединяющие его с системной платой.

1. Удалите термопасту с нижней части блока вентилятора и радиатора процессора.

 **ВНИМАНИЕ:** Не забудьте нанести новую термопасту. Новая термопаста необходима для обеспечения достаточной теплопередачи, которая является обязательным условием для оптимальной работы процессора.

2. Нанесите новую термопасту на верхнюю поверхность процессора.
3. Установка блока вентилятора и радиатора процессора.

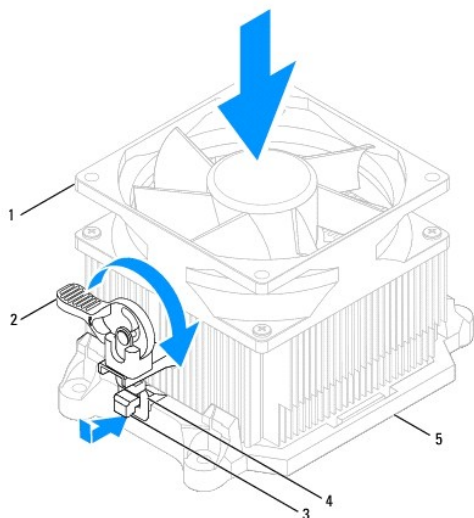
#### Inspiron 535/537/545

- a. Совместите невыпадающие винты вентилятора и блока радиатора процессора с четырьмя резьбовыми отверстиями на системной плате.
- b. Затяните четыре невыпадающих винта, крепящие блок вентилятора и радиатора процессора к системной плате.

 **ПРИМЕЧАНИЕ:** Убедитесь, что блок вентилятора и радиатора процессора плотно встал на свое место и надежно закреплен.

#### Inspiron 546

- a. Установите блок вентилятора и радиатора процессора в зажим.
- b. Убедитесь, что две зажимные скобы совмещены с двумя выступами крепления.
- c. Удерживая блок вентилятора и радиатора процессора на месте, поверните рычаг зажима на 180 градусов по часовой стрелке, чтобы закрепить блок.



1	блок вентилятора и радиатора процессора	2	прижимной рычаг	3	выступ крепления
4	зажимная скоба	5	крепление		

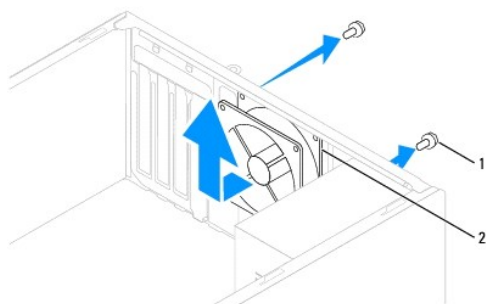
4. Подсоедините кабель блока вентилятора и радиатора процессора к разъему вентилятора на системной плате (см. [Компоненты системной платы](#)).
5. Установите крышку корпуса компьютера (см. раздел [Установка крышки корпуса компьютера](#)).
6. Подключите компьютер и устройства к электросети и включите их.

## Снятие вентилятора корпуса

**⚠ ВНИМАНИЕ:** Не касайтесь лопастей вентилятора при извлечении вентилятора шасси. Это может привести к повреждению вентилятора.

1. Выполните процедуры, описанные в разделе [Подготовка к работе](#).
2. Снимите крышку корпуса компьютера (см. раздел [Снятие крышки корпуса компьютера](#)).
3. Отсоедините кабель вентилятора корпуса от разъема вентилятора на системной плате (см. раздел [Компоненты системной платы](#)).
4. Выкрутите четыре винта, которыми крепится вентилятор шасси.
5. Выдвиньте вентилятор корпуса по направлению к передней стороне компьютера и приподнимите.

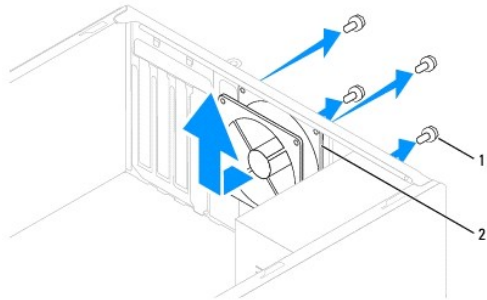
**Inspiron™ 535/537**



1	винты (2)	2	вентилятор корпуса
---	-----------	---	--------------------

**Inspiron 545/546**





1	винты (4)	2	вентилятор корпуса
---	-----------	---	--------------------

---

## Установка вентилятора шасси

1. Выполните процедуры, описанные в разделе [Подготовка к работе](#).
2. Чтобы установить вентилятор корпуса, сдвиньте его по направлению к тыльной стороне компьютера.
3. Затяните четыре винта, которыми крепится вентилятор корпуса.
4. Подсоедините кабель вентилятора корпуса к разъему вентилятора на системной плате (см. раздел [Компоненты системной платы](#)).
5. Установите крышку корпуса компьютера (см. раздел [Установка крышки корпуса компьютера](#)).
6. Подключите компьютер и устройства к электросети и включите их.

---

[Назад на страницу содержания](#)

## Передняя панель ввода-вывода

Руководство по обслуживанию Dell™ Inspiron™ 535/537/545/546

- [Извлечение передней панели ввода-вывода](#)
- [Установка передней панели ввода-вывода](#)

- ⚠ **ОСТОРОЖНО:** Перед началом работы с внутренними компонентами компьютера прочитайте инструкции по технике безопасности, прилагаемые к компьютеру. Дополнительные сведения об эффективных мерах обеспечения безопасности см. на главной странице «О соответствии нормативным документам» по адресу [www.dell.com/regulatory\\_compliance](http://www.dell.com/regulatory_compliance).
- ⚠ **ОСТОРОЖНО:** Во избежание поражения электрическим током обязательно отключайте компьютер от электросети перед снятием крышки корпуса.
- ⚠ **ОСТОРОЖНО:** Не работайте с компьютером, если с него сняты какие-либо крышки (включая крышку корпуса, переднюю панель, заглушки передней панели и т. п.).

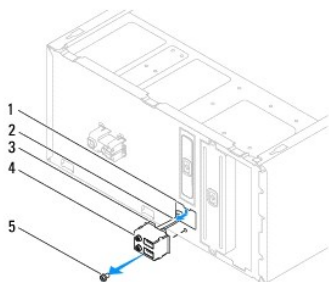
### Извлечение передней панели ввода-вывода

📌 **ПРИМЕЧАНИЕ:** Перед отсоединением кабелей запомните их расположение, чтобы при установке новой панели ввода/вывода их можно было правильно подсоединить.

1. Выполните процедуры, описанные в разделе [Подготовка к работе](#).
2. Снимите крышку корпуса компьютера (см. раздел [Снятие крышки корпуса компьютера](#)).
3. Снимите лицевую панель (смотрите раздел [Снятие лицевой панели](#)).

⚠ **ВНИМАНИЕ:** При извлечении панели ввода/вывода из компьютера будьте предельно осторожными. Неосторожность может привести к повреждению разъемов кабелей и зажимов.

4. Отсоедините все кабели, подсоединенные к плате ввода-вывода, от системной платы.
5. Выверните винт, которым панель ввода/вывода крепится к корпусу.
6. Осторожно извлеките панель ввода-вывода из компьютера.



1	слот для зажимного ключа панели ввода-вывода	2	кабели	3	фиксатор панели ввода-вывода
4	панель ввода-вывода	5	винт		

### Установка передней панели ввода-вывода

⚠ **ВНИМАНИЕ:** При вставке панели ввода-вывода в компьютер старайтесь не повредить разъемы кабелей и зажимы для кабелей.

1. Выверните фиксатор панели ввода-вывода и вставьте его в соответствующий разъем.
2. Вверните обратно винт, которым панель ввода/вывода крепится к корпусу.
3. Подсоедините кабели к разъемам системной платы.

4. Установите на место лицевую панель (смотрите раздел [Установка лицевой панели](#)).
5. Установите крышку корпуса компьютера (см. раздел [Установка крышки корпуса компьютера](#)).
6. Подключите компьютер и устройства к электросети и включите их.

---

[Назад на страницу содержания](#)

[Назад на страницу содержания](#)

## Память

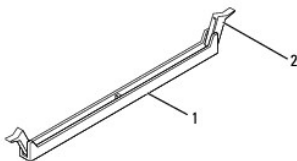
### Руководство по обслуживанию Dell™ Inspiron™ 535/537/545/546

- [Удаление памяти](#)
- [Замена модулей памяти](#)
- [Рекомендуемая конфигурация памяти](#)
- [Установка памяти в двухканальной конфигурации](#)

- ⚠ **ОСТОРОЖНО:** Перед началом работы с внутренними компонентами компьютера прочитайте инструкции по технике безопасности, прилагаемые к компьютеру. Дополнительные сведения об эффективных мерах обеспечения безопасности см. на главной странице «О соответствии нормативным документам» по адресу [www.dell.com/regulatory\\_compliance](http://www.dell.com/regulatory_compliance).
- ⚠ **ОСТОРОЖНО:** Во избежание поражения электрическим током обязательно отключайте компьютер от электросети перед снятием крышки корпуса.
- ⚠ **ОСТОРОЖНО:** Не работайте с компьютером, если с него сняты какие-либо крышки (включая крышку корпуса, переднюю панель, заглушки передней панели и т. п.).

## Удаление памяти

1. Выполните процедуры, описанные в разделе [Подготовка к работе](#).
2. Снимите крышку корпуса компьютера (см. раздел [Снятие крышки корпуса компьютера](#)).
3. Найдите модули памяти на системной плате (см. раздел [Компоненты системной платы](#)).
4. Раздвиньте фиксатор с каждой стороны разъема модуля памяти.



1	разъем модуля памяти	2	фиксатор
---	----------------------	---	----------

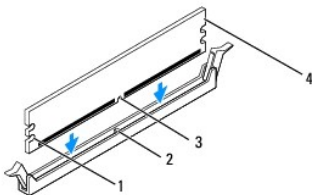
5. Возьмитесь за модуль памяти и потяните его вверх.  
Если модуль извлекается с трудом, осторожно подвигайте его, чтобы извлечь из разъема.

## Замена модулей памяти

1. Выполните процедуры, описанные в разделе [Подготовка к работе](#).
2. Раздвиньте фиксатор с каждой стороны разъема модуля памяти.
3. Выполните процедуру установки памяти (см. [Рекомендуемая конфигурация памяти](#)).

⚠ **ВНИМАНИЕ:** Не устанавливайте модули памяти ECC (с проверкой и исправлением ошибок).

4. Совместите паз на нижней стороне модуля с выступом на разъеме.

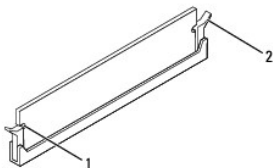


1	вырезы (2)	2	выступ
3	выемка	4	модуль памяти

**ВНИМАНИЕ:** Чтобы не повредить модуль памяти, устанавливая его в разъем, нажимайте на оба конца модуля с одинаковой силой.

- Вставляйте модуль памяти в разъем до щелчка.

Если модуль памяти установлен правильно, защелки попадают в вырезы по бокам модуля.



1	вырезы (2)	2	фиксатор (защелкнут)
---	------------	---	----------------------

- Установите крышку корпуса компьютера (см. раздел [Установка крышки корпуса компьютера](#)).

- Подключите компьютер и устройства к электросети и включите их.

Когда появится сообщение об изменении размера памяти, нажмите <F1>.

- Войдите в систему.

- Щелкните правой кнопкой мыши значок **Мой компьютер** на рабочем столе Microsoft® Windows® и выберите пункт **Свойства**.

- Откройте вкладку **Общие**.

- Чтобы проверить правильность установки памяти, проверьте указанный объем памяти (RAM).

## Рекомендуемая конфигурация памяти

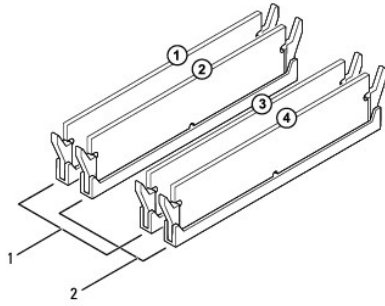
При установке или замене памяти сверяйтесь с таблицей ниже:

Модель	Один модуль	Два модуля	Три модуля	Четыре модуля
535/537	DIMM1	DIMM1 DIMM2	Н/Д	Н/Д
545	DIMM1	DIMM1 DIMM3	DIMM1 DIMM3 DIMM2	DIMM1 DIMM3 DIMM2 DIMM4
546	DIMM1	DIMM1 DIMM2	DIMM1 DIMM2 DIMM3	DIMM1 DIMM2 DIMM3 DIMM4

## Установка памяти в двухканальной конфигурации

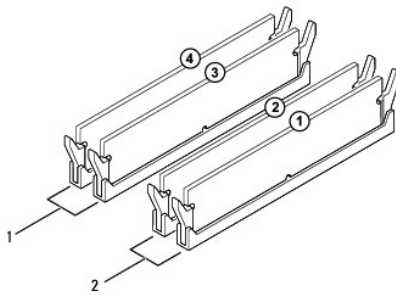
**ПРИМЕЧАНИЕ:** Двухканальная память в Inspiron™ 535/537 не поддерживается.

Inspiron 545



1	Пара А: совместимые модули памяти в разъемах DIMM1 и DIMM3	2	Пара В: совместимые модули памяти в разъемах DIMM2 и DIMM4
---	--	---	--

Inspiron 546



1	Пара В: совместимые модули памяти в разъемах DIMM2 и DIMM4	2	Пара А: совместимые модули памяти в разъемах DIMM1 и DIMM3
---	--	---	--

[Назад на страницу содержания](#)

## Блок питания

### Руководство по обслуживанию Dell™ Inspiron™ 535/537/545/546

- [Снятие блока питания](#)
- [Установка блока питания](#)

- ⚠ **ОСТОРОЖНО:** Перед началом работы с внутренними компонентами компьютера прочитайте инструкции по технике безопасности, прилагаемые к компьютеру. Дополнительные сведения об эффективных мерах обеспечения безопасности см. на главной странице «О соответствии нормативным документам» по адресу [www.dell.com/regulatory\\_compliance](http://www.dell.com/regulatory_compliance).
- ⚠ **ОСТОРОЖНО:** Во избежание поражения электрическим током обязательно отключайте компьютер от электросети перед снятием крышки корпуса.
- ⚠ **ОСТОРОЖНО:** Не работайте с компьютером, если с него сняты какие-либо крышки (включая крышку корпуса, переднюю панель, заглушки передней панели и т. п.).

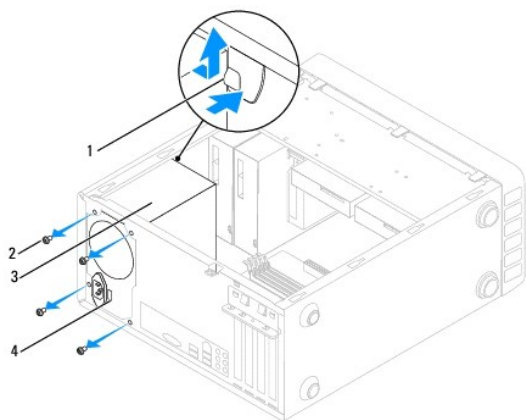
## Снятие блока питания

1. Выполните процедуры, описанные в разделе [Подготовка к работе](#).
2. Снимите крышку корпуса компьютера (см. раздел [Снятие крышки корпуса компьютера](#)).
3. Отсоедините кабели питания постоянного тока от системной платы и дисководов.

Зарисуйте прокладку этих кабелей питания под выступами в шасси компьютера по мере отсоединения их от системной платы и дисководов. Необходимо правильно уложить эти кабели при обратной установке, чтобы предотвратить их зажатие или перегиб.

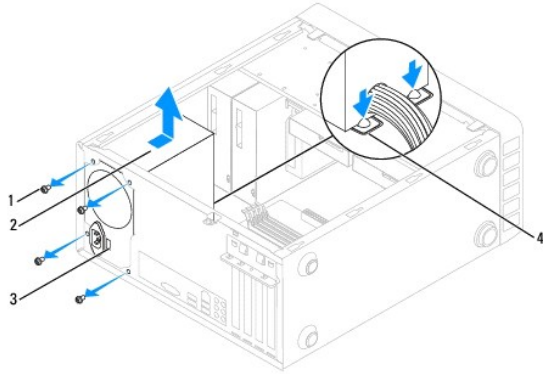
4. Снимите все кабели с фиксирующих зажимов на стороне блока питания.
5. Открутите четыре винта, которыми блок питания крепится к задней панели шасси компьютера.

### Inspiron™ 535/537



1	фиксирующий замок блока питания	2	винты (4)
3	блок питания	4	переключатель напряжения

### Inspiron 545/546



1	винты (4)	2	блок питания
3	переключатель напряжения	4	фиксирующие замки блока питания (2)

- Нажав на фиксирующие замки блока питания, вытяните блок питания и извлеките его.

## Установка блока питания

- Нажмите на фиксирующие замки блока питания и вдвиньте сменный блок питания в заднюю часть компьютера.

**⚠ ОСТОРОЖНО:** Если не установить и не затянуть все винты, то это может привести к поражению электрическим током, так как эти винты являются важной частью заземления системы.

- Закрутите четыре винта, которыми блок питания крепится к задней части шасси компьютера.

**🔍 ПРИМЕЧАНИЕ:** Уложите кабели питания постоянного тока под выступы на шасси. Необходимо правильно уложить кабели во избежание их повреждения.

- Подсоедините кабели питания постоянного тока к системной плате и дисководам.
- Зафиксируйте все кабели в фиксирующих зажимах на стороне блока питания.

**🔍 ПРИМЕЧАНИЕ:** Тщательно проверьте надежность всех кабельных подключений.

- Установите крышку корпуса компьютера (см. раздел [Установка крышки корпуса компьютера](#)).
- Проверьте переключатель напряжения (если он имеется) и убедитесь, что напряжение выбрано правильно.
- Подключите компьютер и устройства к электросети и включите их.

[Назад на страницу содержания](#)



[Назад на страницу содержания](#)

## Программа настройки системы

Руководство по обслуживанию Dell™ Inspiron™ 535/537/545/546

- [Краткое описание](#)
- [Вход в программу настройки системы](#)
- [Очистка забытых паролей](#)
- [Очистка параметров КМОП](#)
- [Перепрограммирование BIOS](#)

### Краткое описание

Использование программы настройки системы


- 1 Изменение информации о конфигурации системы после установки, замены или снятия какого-либо оборудования на компьютере.
- 1 Установка и изменение параметров, задаваемых пользователем, например пароля пользователя.
- 1 Определение текущего объема памяти и задание типа установленного жесткого диска.

Перед использованием программы настройки системы рекомендуется записать данные окна настройки системы для использования в дальнейшем.

 **ВНИМАНИЕ:** Не изменяйте параметры программы настройки системы, если вы не являетесь опытным пользователем. Некоторые изменения могут привести к неправильной работе компьютера.

### Вход в программу настройки системы

1. Включите (или перезапустите) компьютер.
2. Когда появится логотип DELL, нажмите клавишу <F2>.

 **ПРИМЕЧАНИЕ:** Длительное нажатие клавиши на клавиатуре может привести к отказу клавиатуры. Во избежание возможного отказа клавиатуры нажимайте и отпускайте клавишу <F2> через равные промежутки времени до появления экрана настройки системы.

Если вы не успели нажать эту клавишу и появился логотип операционной системы, дождитесь появления рабочего стола Microsoft® Windows®, затем выключите компьютер и повторите попытку.

### Экраны настройки системы


**Список параметров** — это поле появляется в верхней части окна программы настройки системы. Параметры представлены на вкладках, в которых перечислены функции, определяющие конфигурацию компьютера, в том числе установленные аппаратные средства, режимы энергосбережения и функции защиты.

**Поле параметров** — в нем содержится информация о каждом параметре. В этом поле можно посмотреть текущие настройки и внести в них изменения. Для выбора параметра используйте клавиши «стрелка вправо» и «стрелка влево». Нажмите клавишу <Enter>, чтобы сделать выбранный параметр активным.

**Поле справки** — в этом поле отображается контекстно-зависимая справочная информация с учетом выбранных параметров.

**Функции клавиш** — это поле появляется под полем параметров. В нем перечислены клавиши и их функции в контексте данного активного поля программы настройки системы.

### System Setup Options (Параметры настройки системы)

 **ПРИМЕЧАНИЕ:** Не все элементы, перечисленные в этом разделе, могут присутствовать на экране. Кроме того, представление некоторых параметров может отличаться. Это зависит от компьютера и установленных устройств.

Inspiron 535/537

System Info (Информация о системе)	
System (Система)	Отображение номера модели компьютера.
BIOS Information (Информация о BIOS)	Отображение номера и даты версии BIOS
Asset Tag (Дескриптор ресурса)	Отображается дескриптор ресурса для данного компьютера, если таковой имеется.
Service Tag (Номер метки обслуживания)	Отображается номер метки обслуживания для данного компьютера.

Processor Type (Тип процессора)	Отображение типа процессора.
Кэш-память уровня 2 процессора	Отображение объема кэш-памяти уровня 2 процессора.
Memory Installed (Установленная память)	Отображение объема используемой памяти
Memory Available (Доступная память)	Отображение объема доступной памяти
Memory Speed (Быстродействие памяти)	Отображение частоты установленной памяти.
Memory Channel Mode (Режим канала памяти)	Отображение режима канала установленной памяти.
System Memory Type (Тип системной памяти)	Отображает тип установленной памяти.
<b>Standard CMOS Features (Стандартные функции КМОП-схемы)</b>	
Date (Дата)	Отображение текущей даты в формате (мм.дд.гггг).
Time (Время)	Отображение текущего времени в формате (чч:мм:сс).
SATA 0 (SATA 0)	Отображение устройств SATA, подключенных к разъему SATA 0.
SATA 1 (SATA 0)	Отображение устройств SATA, подключенных к разъему SATA 1.
Halt On (Приостановка)	«При всех ошибках»: «При всех ошибках, кроме ошибок клавиатуры», по умолчанию установлено значение «При всех ошибках, кроме ошибок клавиатуры»
<b>Advanced BIOS Features (Дополнительные функции BIOS)</b>	
CPU Feature (Функциональные возможности ЦП)	<ul style="list-style-type: none"> <li>1 Ограничить значение CPUID — Вкл./ Выкл. (по умолчанию Выкл.)</li> <li>1 Выполнять бит выключения — Вкл./ Выкл. (по умолчанию Вкл.)</li> <li>1 Мультипроцессорная обработка в ядре — Вкл./ Выкл. (по умолчанию Вкл.)</li> </ul>
Boot Up NumLock Status (Состояние блокировки цифровой клавиатуры при начальной загрузке)	Выкл./ Вкл. (по умолчанию установлено значение Вкл.)
Module Bay (Модульный отсек)	Определение устройства, установленного в модульном отсеке.
<b>Boot Device Configuration (Конфигурация загрузочных устройств)</b>	
Removable Boot Priority (Приоритет съемного устройства при загрузке)	Используется для установки приоритета съемных устройств, например дисководов гибких дисков с интерфейсом USB. Отображаемые элементы динамически обновляются в соответствии с подключаемыми съемными устройствами.
Hard Disk Boot Priority (Приоритет жестких дисков при загрузке)	Служит для установки приоритетности жестких дисков. Отображаемые элементы динамически обновляются в соответствии с обнаруженными жесткими дисками.
CD/DVD Boot Priority (Приоритет загрузки CD/DVD)	Служит для установки приоритетности оптических дисков. Отображаемые элементы динамически обновляются в соответствии с обнаруженными оптическими дисками.
Network Boot Priority (Приоритет загрузки по сети)	Служит для установки приоритетности загрузки по сети. Отображаемые элементы динамически обновляются в соответствии с обнаруженными сетевыми устройствами.
USB Boot Priority (Приоритет загрузки с устройств USB)	Служит для установки приоритетности устройств USB. Отображаемые элементы динамически обновляются в соответствии с обнаруженными устройствами USB.
First Boot Device (Первое загрузочное устройство)	Съемное, Жесткий диск, Оптический диск, Сеть, USB, Отключено (по умолчанию Съемное)
Second Boot Device (Второе загрузочное устройство)	Съемное, Жесткий диск, Оптический диск, Сеть, USB, Отключено (по умолчанию Жесткий диск)
Third Boot Device (Третье загрузочное устройство)	Съемное, Жесткий диск, Оптический диск, Сеть, USB, Отключено (по умолчанию Оптический диск)
Fourth Boot Device (Четвертое загрузочное устройство)	Съемное, Жесткий диск, Оптический диск, Сеть, USB, Отключено (по умолчанию Сеть)
Fifth Boot Device (Пятое загрузочное устройство)	Съемное, Жесткий диск, Оптический диск, Сеть, USB, Отключено (по умолчанию USB)
Boot Other Device (Загрузка с другого устройства)	Вкл., Выкл. (по умолчанию Вкл.)
<b>Advanced Chipset Features (Дополнительные функции набора микросхем)</b>	
Init Display First (Первоочередная инициализация дисплея)	Слот PCI, Встроенный (по умолчанию слот PCI)
Video Memory Size (Объем видеопамати)	1 Мб, 8 Мб (по умолчанию 8 Мб)
DVMT Mode (Режим DVMT)	FIXED; DVMT (по умолчанию DVMT)
DVMT/FIXED Memory Size (Размер памяти DVMT/FIXED)	128 MB; 256 MB (по умолчанию 128 MB)
<b>ПРИМЕЧАНИЕ:</b> Режим DVMT и размер памяти FIXED в Inspiron 537 недоступны	
<b>Integrated Peripherals (Встроенные периферийные устройства)</b>	
USB Device Setting (Настройка устройства USB)	<ul style="list-style-type: none"> <li>1 Контроллер USB — Вкл. или Выкл. (по умолчанию Вкл.)</li> <li>1 Режим работы USB — Высокая; Макс./Низкая скорость (по умолчанию Низкая скорость)</li> </ul>

Onboard SATA Controller (Встроенный контроллер SATA)	Вкл. или Выкл. (по умолчанию Вкл.)
Onboard AUDIO Controller (Встроенный звуковой контроллер)	Вкл. или Выкл. (по умолчанию Вкл.)
Onboard LAN Controller (Встроенный контроллер локальной сети)	Вкл. или Выкл. (по умолчанию Вкл.)
Onboard LAN Boot ROM (Встроенное ПЗУ загрузки по локальной сети)	Вкл. или Выкл. (по умолчанию Выкл.)
<b>Power Management Setup (Настройка параметров управления потреблением энергии)</b>	
ACPI Suspend Type (Тип приостановки ACPI)	S1(POS); S3(STR), по умолчанию установлено значение S3(STR)
Remote Wake Up (дистанционный запуск)	Выкл.; Вкл. (по умолчанию установлено значение Вкл.)
Auto Power On (Автоматическое включение питания)	Вкл. или Выкл. (по умолчанию Выкл.)
Auto Power On Date (Автоматическое включение питания по дате)	0
Auto Power On Time (Автоматическое включение питания по времени)	0:00:00
AC Recovery (Восстановление после перебора в сети переменного тока)	Выкл.; Вкл.; Последнее состояние (по умолчанию Выкл.)
<b>Set Supervisor Password (Задать пароль администратора)</b>	
Supervisor Password (Пароль администратора)	Установленно: Не установлено (по умолчанию Не установлено)
Change Supervisor Password (Смена пароля администратора)	Чтобы сменить пароль администратора, нажмите Enter
<b>Set User Password (Задать пароль пользователя)</b>	
User Password (Пароль пользователя)	Установленно: Не установлено (по умолчанию Не установлено)
Change User Password (Смена пароля пользователя)	Чтобы сменить пароль пользователя, нажмите Enter

#### Inspiron 545

<b>System Info (Информация о системе)</b>	
System (Система)	Отображение номера модели компьютера.
BIOS Information (Информация о BIOS)	Показываются номер и дата версии BIOS
Service Tag (Номер метки обслуживания)	Отображается номер метки обслуживания для данного компьютера.
Processor Type (Тип процессора)	Отображение типа процессора.
Processor L2 Cache (Кэш второго уровня L2 процессора)	Отображение объема кэш-памяти уровня 2 процессора
Memory Installed (Установленная память)	Отображение объема доступной памяти
Memory Available (Доступная память)	Отображение объема доступной памяти
Memory Speed (Быстродействие памяти)	Отображение частоты установленной памяти.
Memory Channel Mode (Режим канала памяти)	Отображение режима канала установленной памяти.
Memory Technology (Технология модулей памяти)	Отображает тип установленной памяти.
<b>Standard CMOS Features (Стандартные функции КМОП-схемы)</b>	
Date (Дата)	Отображение текущей даты в формате (мм.дд.гггг).
Time (Время)	Отображение текущего времени в формате (чч:мм:сс).
SATA 0 (SATA 0)	Отображение устройств SATA, подключенных к разъему SATA 0.
SATA 1 (SATA 0)	Отображение устройств SATA, подключенных к разъему SATA 1.
SATA 4 (SATA 4)	Отображение устройств SATA, подключенных к разъему SATA 4.
SATA 5 (SATA 5)	Отображение устройств SATA, подключенных к разъему SATA 5.
Halt On (Приостановка)	«При всех ошибках»; «При всех ошибках, кроме ошибок клавиатуры» (по умолчанию установлено значение «При всех ошибках, кроме ошибок клавиатуры»)
<b>Advanced BIOS Features (Дополнительные функции BIOS)</b>	
CPU Feature (Функциональные возможности ЦП)	1 Ограничить значение CPUID — Вкл.; Выкл. (по умолчанию Выкл.)

	<ul style="list-style-type: none"> <li>1 Выполнять бит выключения — Вкл.; Выкл. (по умолчанию Вкл.)</li> <li>1 Мультипроцессорная обработка в ядре — Вкл.; Выкл. (по умолчанию Вкл.)</li> </ul>
Boot Up NumLock Status (Состояние блокировки цифровой клавиатуры при начальной загрузке)	Выкл.; Вкл. (по умолчанию установлено значение Вкл.)
Module Bay (Модульный отсек)	Определение устройства, установленного в модульном отсеке.
<b>Boot Device Configuration (Конфигурация загрузочных устройств)</b>	
Hard Disk Boot Priority (Приоритет жестких дисков при загрузке)	Служит для установки приоритетности жестких дисков. Отображаемые элементы динамически обновляются в соответствии с обнаруженными жесткими дисками.
First Boot Device (Первое загрузочное устройство)	Съемный диск; Жесткий диск; CDROM; USB-CDROM; Отключено (по умолчанию установлено значение Съемный диск)
Second Boot Device (Второе загрузочное устройство)	Съемный диск; Жесткий диск; CDROM; USB-CDROM; Отключено (по умолчанию установлено значение Жесткий диск)
Third Boot Device (Третье загрузочное устройство)	Съемный диск; Жесткий диск; CDROM; USB-CDROM; Отключено (по умолчанию установлено значение CDROM)
Boot Other Device (Загрузка с другого устройства)	Выкл.; Вкл. (по умолчанию установлено значение Вкл.)
<b>Advanced Chipset Features (Дополнительные функции набора микросхем)</b>	
Init Display First (Первоочередная инициализация дисплея)	Слот PCI, Встроенный (по умолчанию слот PCI)
Video Memory Size (Объем видеопамати)	1 Мб, 8 Мб (по умолчанию 8 Мб)
DVMT Mode (Режим DVMT)	FIXED; DVMT (по умолчанию DVMT)
DVMT/FIXED Memory Size (Размер памяти DVMT/FIXED)	128 MB; 256 MB (по умолчанию 128 MB)
<b>Integrated Peripherals (Встроенные периферийные устройства)</b>	
USB Device Setting (Настройка устройства USB)	<ul style="list-style-type: none"> <li>1 Контроллер USB — Вкл. или Выкл. (по умолчанию Вкл.)</li> <li>1 Режим работы USB — Высокая; Макс./Низкая скорость (по умолчанию Высокая скорость)</li> </ul>
Onboard AUDIO Controller (Встроенный звуковой контроллер)	Вкл. или Выкл. (по умолчанию Вкл.)
Onboard LAN Controller (Встроенный контроллер локальной сети)	Вкл. или Выкл. (по умолчанию Вкл.)
Onboard LAN Boot ROM (Встроенное ПЗУ загрузки по локальной сети)	Вкл. или Выкл. (по умолчанию Выкл.)
SATA Mode (Режим SATA)	IDE; RAID (по умолчанию IDE)
<b>Power Management Setup (Настройка параметров управления потреблением энергии)</b>	
ACPI Suspend Type (Тип приостановки ACPI)	S1(POS); S3(STR), по умолчанию установлено значение S3(STR)
Remote Wake Up (дистанционный запуск)	Выкл.; Вкл. (по умолчанию установлено значение Вкл.)
Auto Power On (Автоматическое включение питания)	Вкл.; Выкл. (по умолчанию Выкл.)
Auto Power On Date (Автоматическое включение питания по дате)	0
Auto Power On Time (Автоматическое включение питания по времени)	0:00:00
AC Recovery (Восстановление после перебоа в сети переменного тока)	Off; On; Last (по умолчанию Off)
<b>Set Supervisor Password (Задать пароль администратора)</b>	
Supervisor Password (Пароль администратора)	Установленно; Не установлено (по умолчанию Не установлено)
Change Supervisor Password (Смена пароля администратора)	Чтобы сменить пароль администратора, нажмите Enter
<b>Set User Password (Задать пароль пользователя)</b>	
User Password (Пароль пользователя)	Установленно; Не установлено (по умолчанию Не установлено)
Change User Password (Смена пароля пользователя)	Чтобы сменить пароль пользователя, нажмите Enter

#### Inspiron 546

<b>System Info (Информация о системе)</b>	
BIOS Information (Информация о BIOS)	Показываются номер и дата версии BIOS

System (Система)	Выводит номер модели компьютера.
Asset Tag (Дескриптор ресурса)	Отображается дескриптор ресурса для данного компьютера, если таковой имеется.
Service Tag (Номер метки обслуживания)	Отображается номер метки обслуживания для данного компьютера.
Processor Type (Тип процессора)	Отображение типа процессора.
CPU Speed (Быстродействие ЦП)	Отображается быстродействие процессора.
Processor L2 Cache (Кэш второго уровня L2 процессора)	Отображение объема кэш-памяти уровня 2 процессора
Memory Installed (Установленная память)	Отображение объема установленной памяти
Memory Available (Доступная память)	Отображение объема доступной памяти
Memory Speed (Быстродействие памяти)	Отображение частоты установленной памяти.
Memory Channel Mode (Режим канала памяти)	Отображение режима канала установленной памяти.
Memory Technology (Технология модулей памяти)	Отображает тип установленной памяти.
<b>Standard CMOS Features (Стандартные функции КМОП-схемы)</b>	
System Time (Системное время)	Отображение текущего времени в формате (чч:мм:сс).
System Date (Системная дата)	Отображение текущей даты в формате (мм:дд:гггг).
SATA 0 (SATA 0)	Отображение устройств SATA, подключенных к разъему SATA 0.
SATA 1 (SATA 0)	Отображение устройств SATA, подключенных к разъему SATA 1.
SATA 2 (SATA 2)	Отображение устройств SATA, подключенных к разъему SATA 2.
SATA 3 (SATA 3)	Отображение устройств SATA, подключенных к разъему SATA 3.
<b>Advanced BIOS Features (Дополнительные функции BIOS)</b>	
CPU Feature (Функциональные возможности ЦП)	<ul style="list-style-type: none"> <li>1 Виртуализация AMD — Вкл.; Выкл. (по умолчанию Вкл.)</li> <li>1 Функция AMD «охлаждение и бесшумность» — Вкл.; Выкл. (по умолчанию Вкл.)</li> <li>1 Указывает, доступна ли функция AMD Live!</li> </ul>
USB Device Setting (Настройка устройства USB)	<ul style="list-style-type: none"> <li>1 Контроллер USB — Вкл. или Выкл. (по умолчанию Вкл.)</li> <li>1 Режим работы USB — Высокая скорость; Макс./Низкая скорость (по умолчанию Высокая скорость)</li> </ul>
<b>Advanced Chipset Features (Дополнительные функции набора микросхем)</b>	
Init Display First (Первоочередная инициализация дисплея)	Слот PCI-E 16X, слот PCI-E 1X; слот PCI; Встроенный (по умолчанию слот PCI-E 16X)
UMA Frame Buffer Size (Размер кадрового буфера единой архитектуры памяти)	Auto; 32 MB; 64 MB; 128 MB; 256 MB; 512 MB (по умолчанию Auto)
Onboard Audio Controller (Встроенный звуковой контроллер)	Авто; Выкл.; Вкл. (по умолчанию Вкл.)
HD Audio (Аудио HD)	Выкл.; Вкл. (по умолчанию установлено значение Вкл.)
Onboard LAN Controller (Встроенный контроллер локальной сети)	Выкл.; Вкл. (по умолчанию установлено значение Вкл.)
Onboard LAN Boot ROM (Встроенное ПЗУ загрузки по локальной сети)	Выкл.; Вкл. (по умолчанию установлено значение Выкл.)
SATA Mode (Режим SATA)	RAID; ATA (по умолчанию ATA)
Module Bay (Модульный отсек)	Определение устройства, установленного в модульном отсеке.
<b>Boot Device Configuration (Конфигурация загрузочных устройств)</b>	
Boot Settings Configuration (Конфигурация настроек загрузки)	<ul style="list-style-type: none"> <li>1 Быстрая загрузка — Выкл.; Вкл. (по умолчанию Вкл.)</li> <li>1 Клавиша блокировки цифрового регистра — Выкл.; Вкл. (по умолчанию Вкл.)</li> <li>1 Keyboard Errors — Report; Do Not Report (по умолчанию Report)</li> </ul>
Hard Disk Boot Priority (Приоритет жестких дисков при загрузке)	<ul style="list-style-type: none"> <li>1 Первое загрузочное устройство — Съёмное; CD/DVD; Жесткий диск; Выкл. (по умолчанию Съёмное)</li> <li>1 Второе загрузочное устройство — Съёмное; CD/DVD; Жесткий диск; Выкл. (по умолчанию CD/DVD)</li> <li>1 Третье загрузочное устройство — Съёмное; CD/DVD; Жесткий диск; Выкл. (по умолчанию Жесткий диск)</li> </ul>
Boot Other Device (Загрузка с другого устройства)	Нет; Да (по умолчанию Да)
<b>Power Management Setup (Настройка параметров управления потреблением энергии)</b>	
ACPI Suspend Type (Тип приостановки ACPI)	S1(POS); S3(STR), по умолчанию установлено значение S3(STR)
C1E Support (поддержка C1E)	Выкл.; Вкл. (по умолчанию установлено значение Выкл.)
Remote Wake Up (дистанционный запуск)	Выкл.; Вкл. (по умолчанию установлено значение Вкл.)
AC Recovery (Восстановление после перебоа в сети переменного тока)	Выкл.; Вкл.; Последнее состояние (по умолчанию Выкл.)

Auto Power On (Автоматическое включение питания)	Выкл.; Вкл. (по умолчанию установлено значение Выкл.)
Auto Power On Date (Автоматическое включение питания по дате)	0
Auto Power On Time (Автоматическое включение питания по времени)	0:00:00
<b>BIOS Security Features (Функции безопасности BIOS)</b>	
Supervisor Password (Пароль администратора)	Отображает состояние пароля администратора
User Password (Пароль пользователя)	Отображает состояние пароля администратора
Set Supervisor Password (Задать пароль администратора)	Задайте пароль администратора через это меню
Эта возможность доступна, если установлен пароль администратора.	
User Access Level (Уровень доступа пользователя)	
Set User Password (Задать пароль пользователя)	
Password Check (Проверка пароля)	

## Изменение последовательности текущей загрузки

Один из примеров применения этой функции: задать загрузку с дисковод компакт-дисков, чтобы можно было запустить программу диагностики Dell Diagnostics на диске *Drivers and Utilities* (Драйверы и утилиты), а после завершения диагностических проверок загрузить компьютер с жесткого диска. Эту функцию также можно использовать для перезапуска компьютера с устройства USB, такого как дисковод гибких дисков, ключ памяти или дисковод компакт-дисков.


1. Если загрузка выполняется с устройства USB, подсоедините его к разъему USB.
2. Включите (или перезапустите) компьютер.
3. При появлении сообщения F2 = Setup, F12 = Boot Menu (F2 = Настройка, F12 = Меню загрузки) в верхнем правом углу экрана нажмите клавишу <F12>.

Если вы не успели нажать эту клавишу и появился экран с логотипом операционной системы, дождитесь появления рабочего стола Microsoft Windows. Затем выключите компьютер и повторите попытку.

Откроется меню **Boot Device Menu** (Загрузочные устройства) со списком всех доступных загрузочных устройств. Рядом с каждым устройством указан номер.


4. В поле в нижней части меню введите номер устройства, с которого будет выполнена текущая загрузка.

Например, если загрузка выполняется с флеш-накопителя USB, выделите пункт **USB Flash Device** (Флеш-накопитель USB) и нажмите клавишу <Enter>.

 **ПРИМЕЧАНИЕ:** Для загрузки с устройства USB необходимо, чтобы оно было загрузочным. Чтобы проверить, так ли это, см. документацию по устройству.

## Изменение последовательности загрузки в будущем

1. Войдите в программу настройки системы (см. раздел [Вход в программу настройки системы](#)).
2. С помощью клавиш со стрелками выберите пункт меню **Boot Device Configuration** (Конфигурация загрузочных устройств) и нажмите клавишу <Enter> для входа в меню.

 **ПРИМЕЧАНИЕ:** Запишите текущую последовательность загрузки на тот случай, если вы захотите ее восстановить.


3. Чтобы просмотреть список устройств, нажимайте клавиши «стрелка вверх» или «стрелка вниз».
4. Чтобы изменить приоритетность загрузочных устройств, нажимайте клавиши со знаком плюс (+) или минус (-).

## Очистка забытых паролей

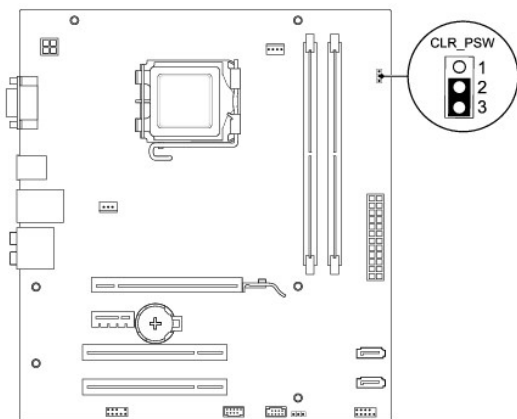
 **ОСТОРОЖНО:** Перед началом работы с внутренними компонентами компьютера прочитайте инструкции по технике безопасности, прилагаемые к компьютеру. Для получения дополнительной информации о передовом опыте в технике безопасности см. главную страницу о соответствии нормативным документам по адресу [www.dell.com/regulatory\\_compliance](http://www.dell.com/regulatory_compliance).

1. Выполните процедуры, описанные в разделе [Подготовка к работе](#).

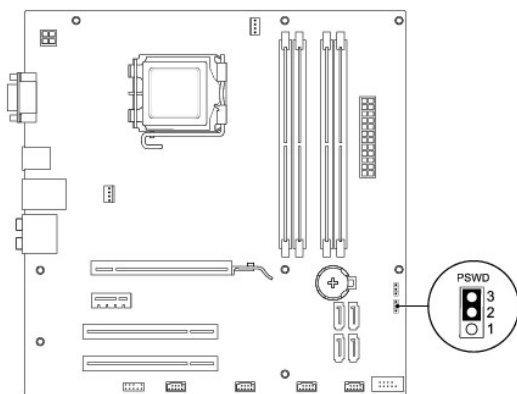
2. Снимите крышку корпуса компьютера (см. раздел [Снятие крышки корпуса компьютера](#)).
3. Найдите на системной плате 3-контактную перемычку сброса пароля.

 **ПРИМЕЧАНИЕ:** Расположение перемычки сброса пароля зависит от системы.

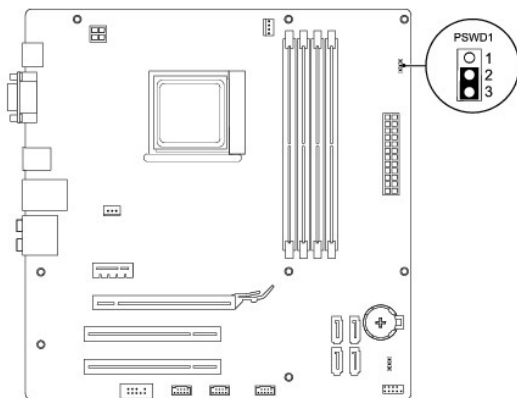
### Inspiron 535/537



### Inspiron 545



### Inspiron 546




4. Извлеките 2-контактный разъем перемычки из контактов 2 и 3 и закрепите его на контактах 1 и 2.
5. Включите компьютер, подождите около пяти секунд и выключите компьютер. При необходимости удерживайте кнопку питания, чтобы выключить компьютер.
6. Извлеките 2-контактный разъем перемычки из контактов 1 и 2 и установите его на контакты 2 и 3 для включения функции пароля.
7. Установите крышку корпуса компьютера (см. раздел [Установка крышки корпуса компьютера](#)).
8. Подключите компьютер и устройства к электросети и включите их.

---

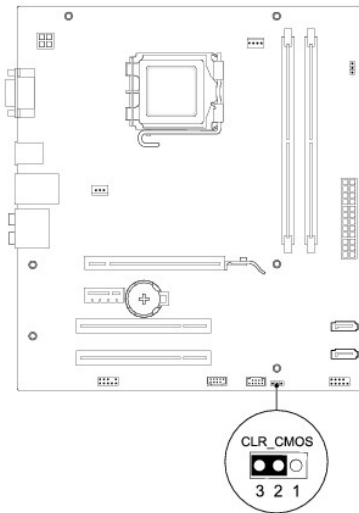
## Очистка параметров КМОП

1. Выполните процедуры, описанные в разделе [Подготовка к работе](#).

 **ПРИМЕЧАНИЕ:** Чтобы сбросить настройку параметра CMOS (КМОП-схема), необходимо отключить компьютер от электросети.

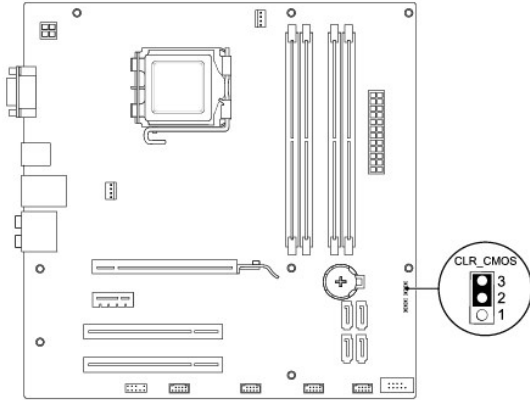
2. Снимите крышку корпуса компьютера (см. раздел [Снятие крышки корпуса компьютера](#)).
3. Сбросьте текущие настройки КМОП:
  - a. Найдите на системной плате 3-контактную перемычку сброса CMOS.
  - b. Снимите перемычку с контактов перемычки CMOS 2 и 3.
  - c. Замкните перемычкой контакты перемычки CMOS 1 и 2 и подождите около пяти секунд.
  - d. Снимите перемычку и повторно замкните ею контакты перемычки CMOS 2 и 3.

## Inspiron 535/537

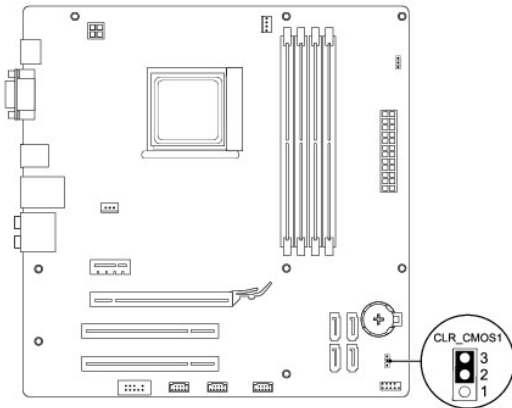


## Inspiron 545





## Inspiron 546



4. Установите крышку корпуса компьютера (см. раздел [Установка крышки корпуса компьютера](#)).
5. Подключите компьютер и устройства к электросети и включите их.

## Перепрограммирование BIOS

При выходе обновления или при замене системной платы может понадобиться групповая перезапись BIOS.

1. Включите компьютер.
2. Найдите файл обновления BIOS для своего компьютера на веб-узле технической поддержки компании Dell по адресу [support.dell.com](http://support.dell.com).
3. Для загрузки файла нажмите **Download Now** (Загрузить).
4. Если откроется окно **Export Compliance Disclaimer** (Оговорка о соблюдении правил экспорта), нажмите **Yes, I Accept this Agreement** (Да, я принимаю условия данного соглашения).  
Откроется окно **File Download** (Загрузка файла).
5. Нажмите **Save this program to disk** (Сохранить программу на диске), а затем нажмите **OK**.  
Откроется окно **Save In** (Сохранить в).
6. Нажмите стрелку вниз для отображения меню **Save In** (Сохранить в), выберите **Desktop** (Рабочий стол), а затем нажмите **Save** (Сохранить).  
Начнется загрузка файла на рабочий стол.
7. Когда появится окно **Download Complete** (Загрузка завершена), нажмите **Close** (Закреть).

На рабочем столе появится значок, название которого будет соответствовать загруженному файлу обновления BIOS.

8. Дважды щелкните значок на рабочем столе и следуйте указаниям на экране.

---

[Назад на страницу содержания](#)

[Назад на страницу содержания](#)

## Системная плата

Руководство по обслуживанию Dell™ Inspiron™ 535/537/545/546

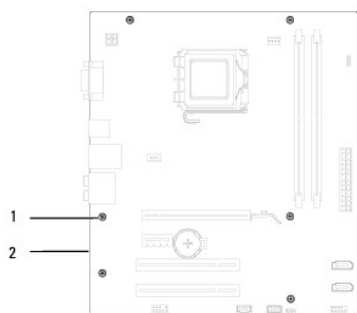
- [Извлечение системной платы](#)
- [Установка системной платы](#)

- ⚠ **ОСТОРОЖНО:** Перед началом работы с внутренними компонентами компьютера прочитайте инструкции по технике безопасности, прилагаемые к компьютеру. Дополнительные сведения об эффективных мерах обеспечения безопасности см. на главной странице «О соответствии нормативным документам» по адресу [www.dell.com/regulatory\\_compliance](http://www.dell.com/regulatory_compliance).
- ⚠ **ОСТОРОЖНО:** Во избежание поражения электрическим током обязательно отключайте компьютер от электросети перед снятием крышки корпуса.
- ⚠ **ОСТОРОЖНО:** Не работайте с компьютером, если с него сняты какие-либо крышки (включая крышку корпуса, переднюю панель, заглушки передней панели и т. п.).

### Извлечение системной платы

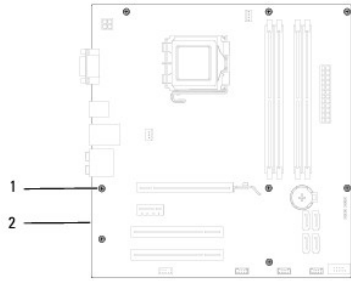
1. Выполните процедуры, описанные в разделе [Подготовка к работе](#).
2. Снимите крышку корпуса компьютера (см. раздел [Снятие крышки корпуса компьютера](#)).
3. Извлеките все платы расширения из системной платы (см. [Извлечение плат PCI и PCI Express](#)).
4. Снимите вентилятор и блок радиатора процессора (см. раздел [Снятие блока вентилятора и радиатора процессора](#)).
5. Извлеките процессор (см. раздел [Извлечение процессора](#)).
6. Извлеките модули памяти (см. [Удаление памяти](#)) и запишите, какой модуль памяти из какого гнезда был извлечен (для каждого модуля), чтобы установить модули памяти в те же гнезда после установки платы.
7. Отсоедините все кабели от системной платы. Перед отсоединением кабелей запомните их расположение, чтобы при установке новой системной платы их можно было правильно подсоединить.
8. Отверните винты на системной плате.
9. Приподнимите и извлеките системную плату.

Inspiron 535/537



1	винты (6)	2	системная плата
---	-----------	---	-----------------

Inspiron 545/546



1	винты (8)	2	системная плата
---	-----------	---	-----------------

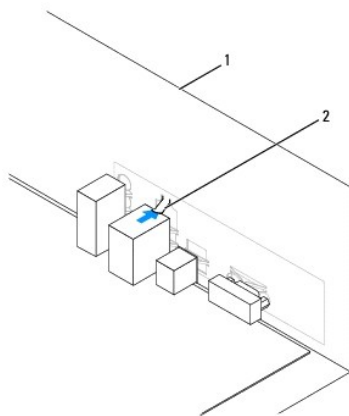
Сравните извлеченную системную плату с платой, приготовленной на замену, чтобы убедиться, что они идентичны.

## Установка системной платы

1. Осторожно поместите плату в шасси и задвиньте ее вперед к задней части корпуса компьютера.

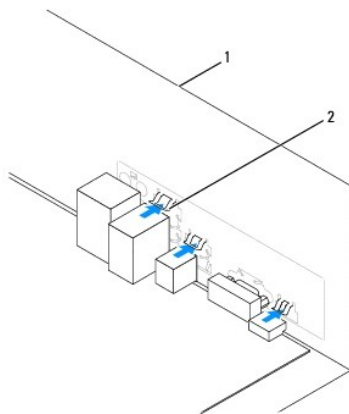
**⚠ ВНИМАНИЕ:** Убедитесь, что пружины фиксации портов при замене системной платы не были повреждены.

Inspiron 535/537



1	задняя панель компьютера	2	пружина фиксации порта
---	--------------------------	---	------------------------

Inspiron 545/546



1	задняя панель компьютера	2	пружины фиксации порта (3)
---	--------------------------	---	----------------------------

2. Вверните обратно винты, которыми системная плата крепится к корпусу.
3. Проложите кабели, отключенные от системной платы.

**⚠ ВНИМАНИЕ:** Убедитесь, что блок вентилятора и радиатора процессора плотно встал на свое место и надежно закреплен.

4. Установите процессор (см. раздел [Извлечение и установка процессора](#)).
5. Установите на место блок вентилятора и радиатора процессора (см. раздел [Установка блока вентилятора и радиатора процессора](#)).
6. Установите модули памяти в гнезда, разместив их точно так же, как они были установлены при извлечении (см. [Замена модулей памяти](#)).
7. Установите все платы расширения на системной плате (см. [Установка плат PCI и PCI Express](#)).
8. Установите крышку корпуса компьютера (см. раздел [Установка крышки корпуса компьютера](#)).
9. Подключите компьютер и устройства к электросети и включите их.

---

[Назад на страницу содержания](#)

[Назад на страницу содержания](#)

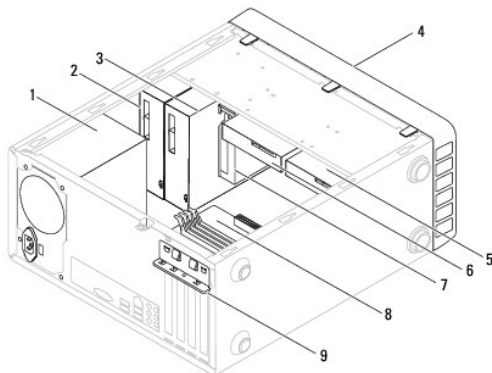
## Технический обзор

Руководство по обслуживанию Dell™ Inspiron™ 535/537/545/546

- [Вид компьютера изнутри](#)
- [Компоненты системной платы](#)

**⚠ ОСТОРОЖНО:** Перед началом работы с внутренними компонентами компьютера прочитайте инструкции по технике безопасности, прилагаемые к компьютеру. Дополнительные сведения об эффективных мерах обеспечения безопасности см. на главной странице «О соответствии нормативным документам» по адресу [www.dell.com/regulatory\\_compliance](http://www.dell.com/regulatory_compliance).

### Вид компьютера изнутри

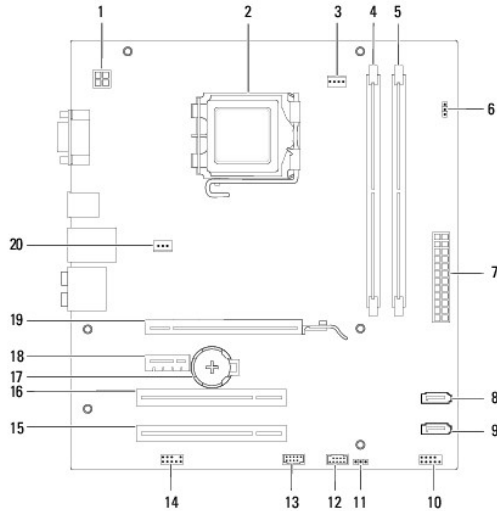


1	блок питания	2	первичный оптический диск
3	вторичный оптический диск (необязательно)*	4	передняя лицевая панель
5	вторичный жесткий диск (необязательно)*	6	первичный жесткий диск
7	Устройство чтения карт памяти (дополнительно)	8	системная плата
9	фиксирующая скоба платы		

\* имеется только в Inspiron™ 545/546

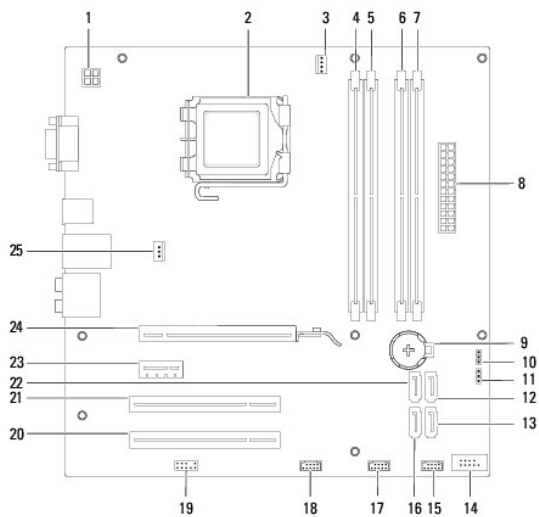
### Компоненты системной платы

Inspiron 535/537



1	разъем питания 12 В (ATX12V1)	2	гнездо процессора
3	разъем вентилятора процессора (FAN_CPU)	4	разъем модуля памяти (DIMM1)
5	разъем модуля памяти (DIMM2)	6	перемычка сброса пароля (CLR_PSW)
7	основной разъем питания (ATX1_POWER1)	8	разъем SATA (SATA_1)
9	разъем SATA (SATA_0)	10	Разъем для передней панели (FRONT_PANEL)
11	перемычка сброса CMOS (CLR_CMOS)	12	разъем USB передней панели (F_USB2)
13	разъем USB передней панели (F_USB1)	14	звуковой разъем передней панели (FP_AUDIO)
15	слот для платы PCI (PCI_2)	16	слот для платы PCI (PCI_1)
17	гнездо аккумулятора (BATTERY)	18	слот для 1-канальной платы PCI-Express (PCIEX1)
19	слот для 16-канальной платы PCI-Express (PCIEX16)	20	разъем вентилятора шасси (FAN_SYS)

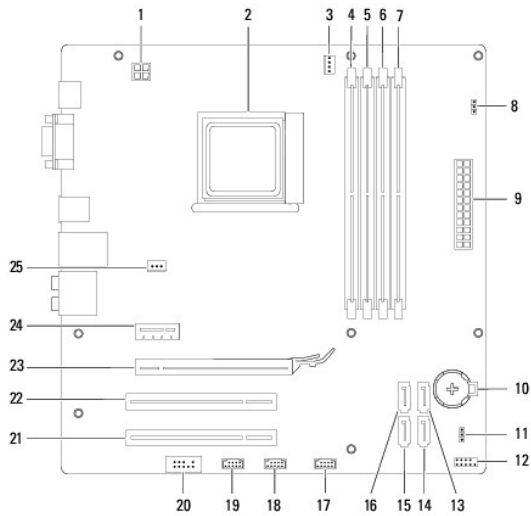
## Inspiron 545



1	разъем питания 12 В (PWR2)	2	гнездо процессора
3	разъем вентилятора процессора (CPU_FAN)	4	разъем модуля памяти (DIMM1)

5	разъем модуля памяти (DIMM2)	6	разъем модуля памяти (DIMM3)
7	разъем модуля памяти (DIMM4)	8	основной разъем питания (PWR1)
9	гнездо аккумулятора (BAT)	10	переключатель сброса CMOS (CLR_CMOS)
11	переключатель сброса пароля (PSWD)	12	разъем SATA (SATA_1)
13	разъем SATA (SATA_4)	14	разъем передней панели (FP1)
15	разъем USB передней панели (F_USB1)	16	разъем SATA (SATA_5)
17	разъем USB передней панели (F_USB2)	18	разъем USB передней панели (F_USB3)
19	выход звуковой платы передней панели (F_AUDIO)	20	слот для платы PCI (PCI2)
21	слот для платы PCI (PCI1)	22	разъем SATA (SATA_0)
23	слот для 1-канальной платы PCI-Express (PCI-E_1X)	24	слот для платы PCI Express x16 (PCI-E_16X)
25	разъем вентилятора корпуса (SYS_FAN1)		

## Inspiron 546



1	разъем питания 12 В (PWR2)	2	гнездо процессора
3	разъем вентилятора процессора (CPU_FAN1)	4	разъем модуля памяти (DIMM4)
5	разъем модуля памяти (DIMM3)	6	разъем модуля памяти (DIMM2)
7	разъем модуля памяти (DIMM1)	8	переключатель сброса пароля (PSWD1)
9	основной разъем питания (PWR1)	10	гнездо аккумулятора (BAT1)
11	переключатель сброса CMOS (CLR_CMOS1)	12	разъем передней панели (FP1)
13	разъем SATA (SATA_2)	14	разъем SATA (SATA_1)
15	разъем SATA (SATA_0)	16	разъем SATA (SATA_3)
17	разъем USB передней панели (F_USB1)	18	разъем USB передней панели (F_USB2)
19	разъем USB передней панели (F_USB3)	20	выход звуковой платы передней панели (F_AUDIO1)
21	слот для платы PCI (PCI2)	22	слот для платы PCI (PCI1)
23	слот для платы PCI Express x16 (PCI-E_16X_1)	24	слот для 1-канальной платы PCI-Express (PCI-E_1X_1)
25	разъем вентилятора корпуса (SYS_FAN1)		



[Назад на страницу содержания](#)